



СпецАвтоПрицеп

Производство прицепной техники

www.спецавтоприцеп.рф



**КАТАЛОГ
ПРОДУКЦИИ**

2021

О НАС

Компания ООО Производственное предприятие "СпецАвтоПрицеп" (производитель тракторных прицепов шасси) образована в августе 2011 года. В период с сентября 2011 по март 2012 года наше предприятие провело освоение и запуск производства тракторных прицепов (прицепов-шасси) под собственной торговой маркой "САП".

За период с мая 2012 года наша компания активно вышла на рынок поставок тракторных прицепов (прицепов-шасси), используемых для монтажа бытовок, вагон-домов, блок-контейнеров, дизельных электростанций, парогенераторных установок, емкостного оборудования и т.п. За данный период компания зарекомендовала себя, как надежный производитель и поставщик, выпускающий недорогую и качественную продукцию.

Используя собственные производственные мощности и осуществляя полный контроль качества, наше предприятие изготавливает и реализует двухосные и трехосные тракторные прицепы (прицеп-шасси) и машкомплекты к ним. Наша компания учитывает все Ваши пожелания и поэтому может изготовить тракторные прицепы (прицепы-шасси) по индивидуальному заказу.

Наше предприятие хорошо позиционировано географически, расположение в центре России позволяет активно работать со всеми регионами страны.

Предприятие обладает хорошими перспективными специалистами, сварщиками, монтажниками, технологами и конструкторами, располагает большим и разнообразным станочным оборудованием, что позволяет выпускать продукцию высокого качества. Вся поставляемая продукция сертифицирована и имеет гарантированный срок обслуживания продолжительностью до 12 месяцев с момента ввода ее в эксплуатацию.

Мы нацелены на долгосрочное и продуктивное сотрудничество, поэтому для наших постоянных клиентов существует гибкая система скидок.



ДОКУМЕНТЫ И СЕРТИФИКАТЫ

ТАМОЖЕННЫЙ СОЮЗ

EAC

СЕРТИФИКАТ СОПОСЛОБНОСТИ

№ ТС - RU. E. RU. MY. 01. 0025

Страна RU № 0211733

ОПИСАНИЕ СЕРТИФИКАЦИИ Орган по сертификации средств индивидуальной и коллективной защиты и средств индивидуальной защиты (далее - Орган по сертификации) "Центр качества и сертификации транспортных средств". Адрес места нахождения: 620142, Россия, Свердловская область, город Екатеринбург, улица Чайковского, дом 16, офис "5". ИНН: 6601037898. ОГРН: 5027033837. Адрес электронной почты: info@center-kk.ru. Контактный телефон: +7 (343) 266-6379. Адрес интернет-сайта: info@center-kk.ru. Адрес аккредитации: № РОССТ. RU. 0003.11070.0, выдан 17.01.2015. Российская Федерация.

ЗАЯВИТЕЛЬ - Общество с ограниченной ответственностью "Производительное предприятие «СамАвтоПром»". Адрес места нахождения: 620142, Свердловская область, город Екатеринбург, улица Чайковского, дом 16, офис 5. Фактический адрес: 620142, Пермский край, город Чайковский, улица Металлистов, дом 1. Телефон: +7 (343) 226-12-11, адрес электронной почты: info@samautoprom.ru.

ИЗГОТОВИТЕЛЬ - Общество с ограниченной ответственностью "СамАвтоПром". Адрес места нахождения: 620142, Свердловская область, город Екатеринбург, улица Чайковского, дом 16, офис 5. Фактический адрес: 620142, Пермский край, город Чайковский, улица Металлистов, дом 1. Телефон: +7 (343) 226-12-11, адрес электронной почты: info@samautoprom.ru.

ПРОДУКЦИЯ - Промышленные аккумуляторы С.А.В.ХЕД, С.А.В.ХЕД и их модификации (данные Приложение №№ 1, 3 в количестве №№ 042273, 042279).

ТУ 025.066.010796-2016
Серийный номер:

КОД ТН ВЭД ТС 8704 24 00 8, 8734 29 00 9

СООТВЕТСТВИЕ ТРЕБОВАНИЮ - Техническому регламенту Таможенного Союза «О безопасности легковых автомобилей и легковых грузовых транспортных средств и авто» (ТР ТС 018/2012), применительно к Таможенному Союзу Европейской экономической зоны № 68 от 29 июня 2012 года.

СЕРТИФИКАТ ВПАДА НА ОСНОВАНИИ Промышленного интеллектуального права № 121-110-001 от 15.02.2016, выданной Интеллектуальной Лабораторией правовой экспертизы министерства юстиции и государственной экспертизы интеллектуальной собственности "Центр качества и сертификации транспортных средств, интеллектуальных авторских прав № А.И.И. 04.11001, серия изданий от 22.05.2016. Адрес места нахождения: 620142, Пермский край, город Чайковский, улица Металлистов, дом 1. Контактный телефон: +7 (343) 226-12-11, адрес электронной почты: info@center-kk.ru.

ДОПОЛНИТЕЛЬНАЯ ИНФОРМАЦИЯ
Срок службы, срок хранения изделия и его составных частей.
Условия хранения - по ГОСТ 15198.

СРОК ДЕЙСТВИЯ с 26.12.2016 по 25.12.2017 **ВЛАДИМИР БОРИСОВИЧ**
С.Б. Мельников
И.В. Сухомин

DAE International

Государственный научный центр Российской Федерации
Федеральное государственное унитарное предприятие
Центральный орган Трудового Кооперативного научно-исследовательского
автомобильный и автомобильный институт

СВИДЕТЕЛЬСТВО

о присвоении
Международного идентификационного кода
изготовителя транспортного средства (WMI)

Исполнитель - Общество с ограниченной ответственностью
производительное предприятие «СамАвтоПром»
Society with limited liability PP «SAP»
ИНН 6601037898

**Кредитный адрес
эксплуатации** - Россия, 620142, Свердловская область, г. Екатеринбург,
ул. Чайковского, д. 16, офис 5
Kazda, 620142, Sverdlovsk region, city of Ekaterinburg,
Tchaikovsky street, the house 16, office 5

Свидетельство выдано:
за номером 003 2779, 003 2780, выданными решением Таможенного союза «О безопасности легковых
транспортных средств» (ТР ТС 018/2012) и ГОСТ Р 15198 классификатор и логичной области производства
транспортных средств (код WMI) - 8461, категория первой категории Международного кода
транспортных средств (Vehicle Identification Number - VIN)

WMI - "XED" Латинская буква - латинская буква - латинская буква

С логичной областью присвоенного WMI предприятие имеет право
маркировать транспортные средства, выходящих за пределы, включая из модификации, варианты
модификации и модификации:

8461

Генеральный директор **С.В. Гайсин**

В случае изменения информации о заявителе, адресе, области объекта производства (или филиала) или расширения членства в группе производителей транспортных средств, изготовитель Сообществом через сайт в соответствии с требованиями в ФГУП «НАМИ».

ОСОБЫЕ ОТМЕТИ	Дата	Подпись, печать, действительность

**ПАСПОРТ САМОХОДНОЙ МАШИНЫ
И ДРУГИХ ВИДОВ ТЕХНИКИ**

RU. CB. 097763

Тип машины
Марка, модель, наименование
категории машины
Описание двигателя, серия двигателя
Адрес
Служба регистрации
Судящий (судящая)
(Судящий и судящая) №
Выдан (выдана)
Подпись судьи (судьи)
Датум выдачи (дата выдачи),
идентификационный номер машины
(VIN или PDI)
Тип двигателя (типы)
Масса, масса
Рабочий объем
Мощность кВт
Вид топлива
Цель назначения
Материал
Модификация
Изготовитель
Исполнитель
Адрес судьи
Исполнитель
Дата выдачи
М.П.

МЕТРИЧЕСКИЙ ЛИСТ
№ 008-1476

Общество с ограниченной
ответственностью
производительное предприятие
«СамАвтоПром»

Период
зачисления-продления
испытания

2012

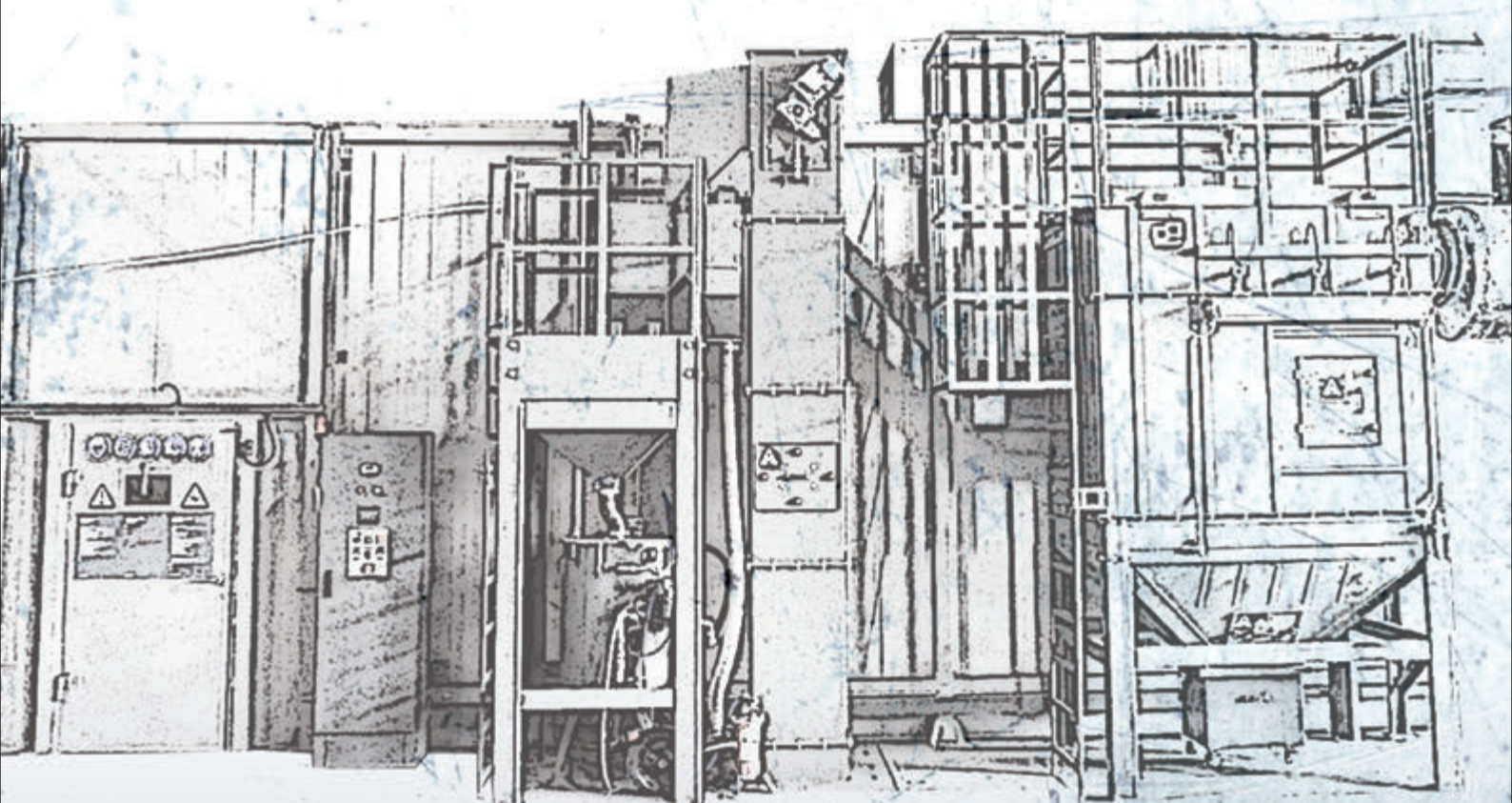
Производитель Производства
Первый ТПП
М.П. В.В. В.В.

СОДЕРЖАНИЕ

06 - 10
ВИДЫ УСЛУГ

11 - 24
ПРОДУКЦИЯ:
ПРИЦЕПЫ

25 - 48
ПРОДУКЦИЯ:
КОМПЛЕКТУЮЩИЕ



ВИДЫ УСЛУГ



Компания "СпецАвтоПрицеп" предлагает свои услуги по изготовлению металлоконструкций на заказ по чертежам заказчиков и обработке металла любой сложности:

- Проектирование конструкций;
- Дробеструйная обработка стали;
- Покраска изделий в камере;
- Плазменная резка металла;
- Токарные работы;
- Фрезерные работы;
- Гибка металла;
- Рубка металла;
- Сверление;
- Сварка и изготовление металлоконструкций.

Выполняемые нами проектные работы включают в себя:

- Сбор исходных данных для проектирования;
- Предварительный расчет с графическим исполнением;
- Консультирование по проектированию;
- Компьютерное моделирование объекта;
- Проведение необходимых согласований проекта;
- Авторский надзор.

Дробеструйная обработка стали, толщиной от 1,5 мм.



Обрабатываемый материал – сталь.
Максимальные габариты изделия (ДхШхВ): 11х3х2 м.
Давление на сопле до 8 кгс/см².

Стоимость работ по дробеструйной обработке поверхности зависит от конфигурации изделий, а также от степени очистки и шероховатости, необходимой заказчику.

Применение данной технологии позволяет:

- Удалить следы коррозии
- Удалить окалины
- Удалить оксидные пленки с металла перед сварочными работами
- Очистить от старых защитных и декоративных покрытий
- Полировать и матировать поверхности металла
- Придать поверхности необходимую шероховатость перед нанесением покрытий

С помощью технологии формируется нужный рельефный контур, и удаляются не связанные частицы.

До обработки После обработки



Покраска изделий в камере

Характеристики по окрасочной камере:

Максимальные габариты окрашиваемого стального изделия (ДхШхВ) 10х3х1 м.

Окрашивание производится материалами:

Система окрашивания ФЕРРА (Завод «Краски ХЕМИ»).

Цвета по каталогу:

RAL 9005-матовый,

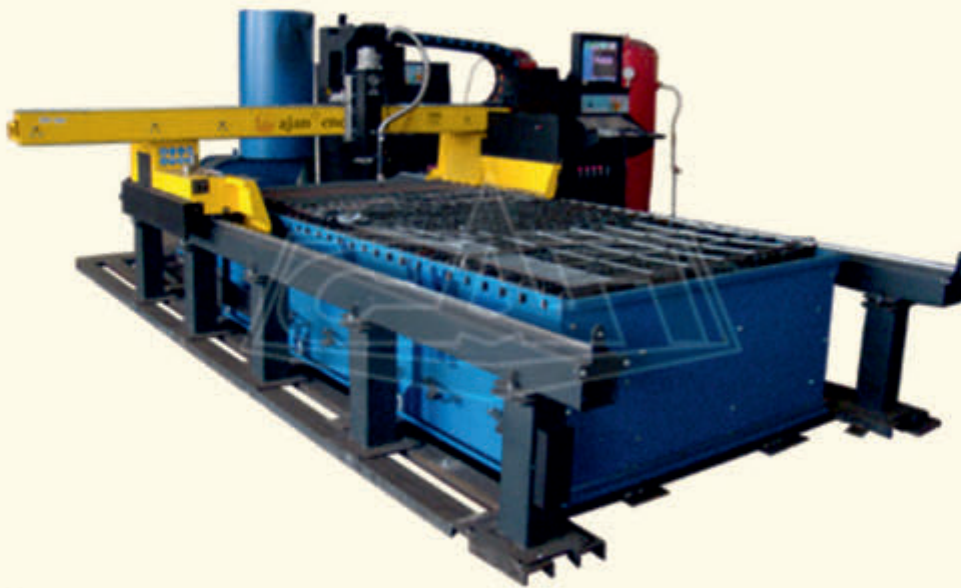
RAL 9005 – полуглянцевый,

RAL-6018 – полуглянцевый,

RAL 7040-матовый.



Плазменная резка



Благодаря характеристикам станка и числовому программному управлению, возможно изготовление деталей из различных металлов любой конфигурации.

Прочная конструкция позволяет использовать установку в тяжелых условиях с большими нагрузками.

Размеры рабочего стола – 1500х3000 мм.

Толщина металла разрезаемого плазменной резкой - 0,5 до 38 мм (с проколом до 25 мм)

Опытные технологи подберут оптимальный раскрой металла с минимальными отходами.

Токарная обработка



Рабочая зона	Диаметр обработки над станиной	Ф540мм
	Диаметр обработки над суппортом	Ф280мм



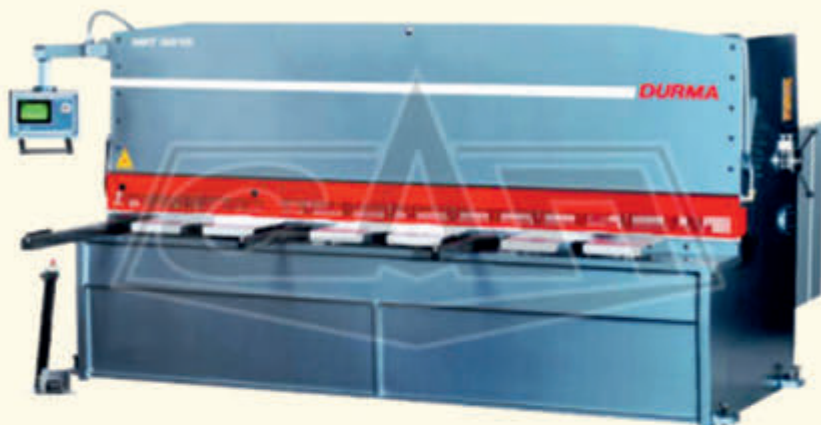
Любой заказчик может воспользоваться услугами листогибочного пресса и гильотинными ножницами. Работы производятся на новых современных станках фирмы "DURMA" (Турция):

Листогибочный пресс с ЧПУ "DURMA" AD-R 30175



Рабочая длина 3050 мм
Рабочее усилие 175 тонн
Глубина подачи – неограниченна
Система управления по 3 осям

Гидравлические гильотинные ножницы с качающейся отрезной балкой "DURMA" SBT 3010



Длина реза, мм: 3100
Толщина обрабатываемого материала:
Сталь 400 Н/мм², мм: 10
Нерж. сталь 700 Н/мм², мм: 6

Сварка и сборка металлоконструкций

Специалисты компании ООО ПП "САП" осуществляют:

- Заготовку, сборку, сварку металла и его обработку в соответствии с ГОСТ;
- Возможны различные сварные соединения и конструкции;
- Возможна дальнейшая сборка и покраска;
- Работаем как со штучными так и с объемными заказами.



ПРОДУКЦИЯ: ПРИЦЕПЫ



Тракторный прицеп (прицеп-шасси) предназначен для монтажа на него мобильных зданий, вагонов-домов различного назначения, технологического оборудования, дизельных электростанций, блок-контейнеров, парогенераторных установок, емкостного оборудования и других машин, механизмов и конструкций. Прицепы-шасси предназначены для транспортировки по дорогам общей сети и в полевых условиях. Тракторный прицеп (прицеп-шасси) предназначен для эксплуатации на суше и сохраняет работоспособность в микроклиматических районах с умеренным, холодным и влажным тропическим климатом. Тип климата О, категория размещения 1 в соответствии с ГОСТ 15150-69, при расчетных температурах наружного воздуха от -40о до +60о С.

Тягачами тракторного прицепа (прицепа-шасси) могут быть транспортные средства, имеющие тягово-сцепное устройство по ГОСТ2419-75 а также пневмо-электровыводы по по ГОСТ4364-81, ГОСТ9200-76. Номинальное напряжение электрооборудования 24 В.

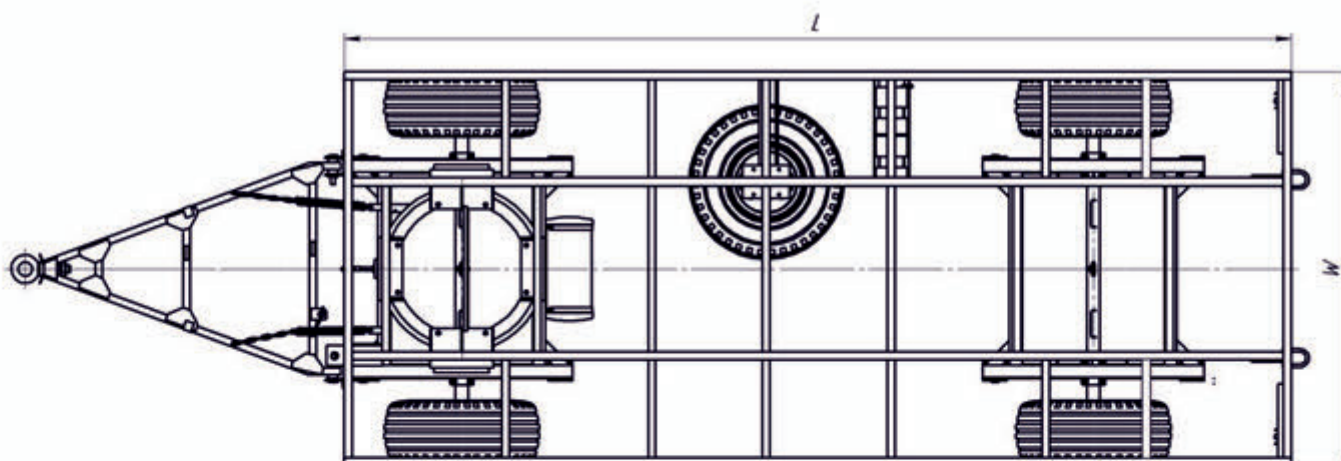
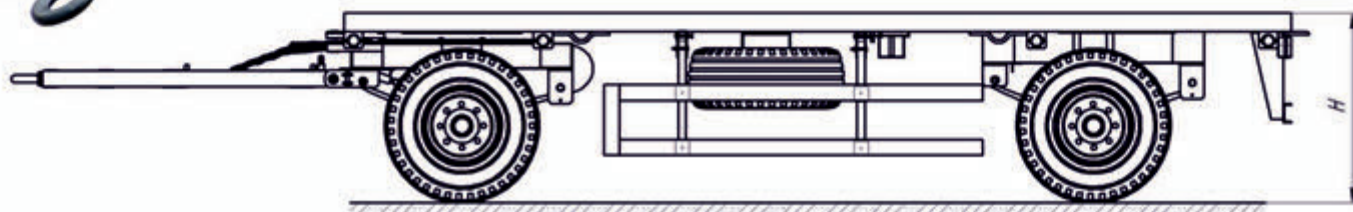
Компания "СпецАвтоПрицеп" производит: двухосные тракторные прицепы шасси, трехосные тракторные прицепы шасси, прицепы контейнеровозы, технологические прицепы, а так же сельскохозяйственные прицепы бортовые и самосвальные. Трехосные прицепы шасси могут быть изготовлены на подвесках "Тандем" или "Балансир". Грузоподъемность двухосных прицепов до 10 тонн, трехосных - до 15 тонн.

Тракторные прицепы шасси выпускаются на базе высококачественных осей с шириной колеи 2030 мм. Могут изготавливаться на неразборных или разборных дисках и комплектоваться шинами КФ-105А, КФ-97 (камерный или бескамерный вариант) или Ф-274.

Возможно комплектование запасным колесом и его лебедкой (механизмом подъема запасного колеса), усиленными домкратами, дополнительным страховочным тросом, складной входной группой (лестницей) и ящиком под входную группу (инструментальным ящиком).

По требованию заказчика могут быть рассмотрены любые изменения комплектации.

ПРИЦЕП-ШАССИ ДВУХОСНЫЙ 20-0001



Длина L от 4 до 11 м.

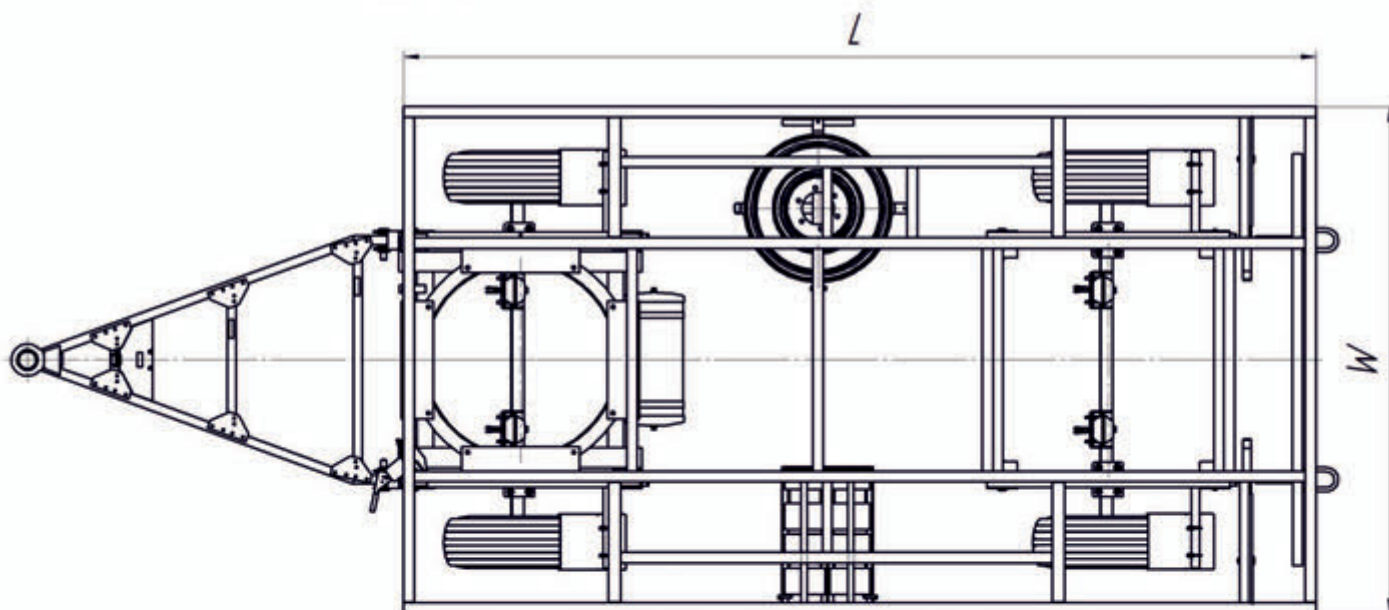
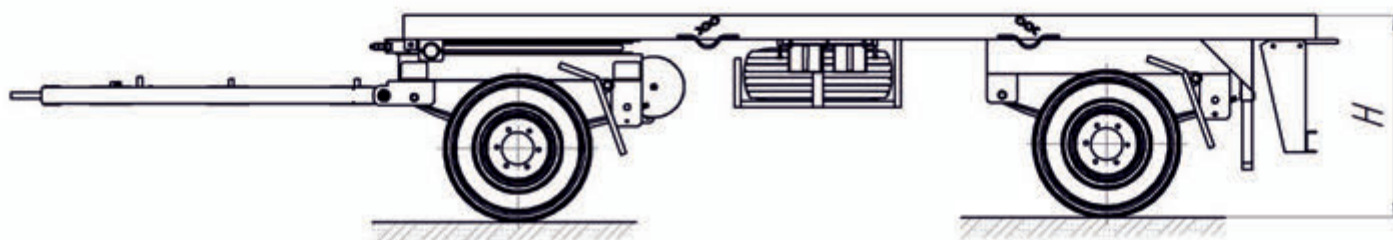
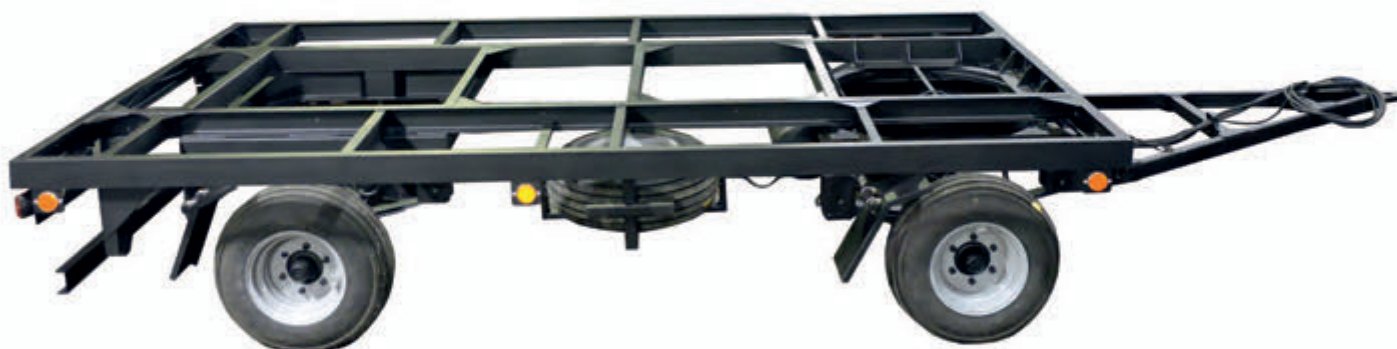
Грузоподъемность:

На колесах КФ-105: до 7,2 тн.

На колесах КФ-97: до 10 тн.

Назначение: перевозка емкостного и технологического оборудования, вагон-домов, ДГУ.

ПРИЦЕП-ШАССИ ДВУХОСНЫЙ ОБЛЕГЧЕННЫЙ 20-0002

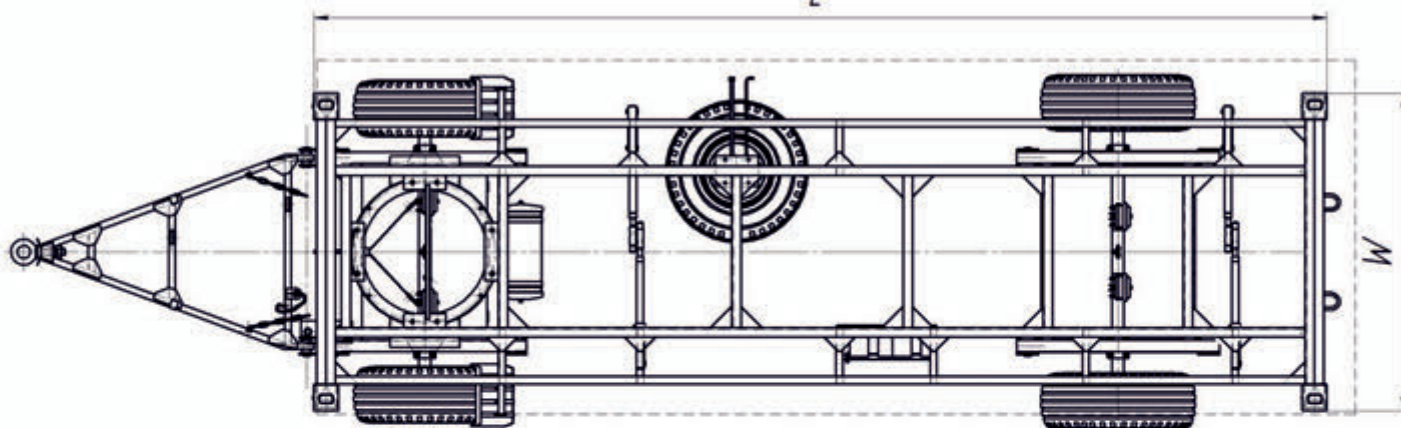
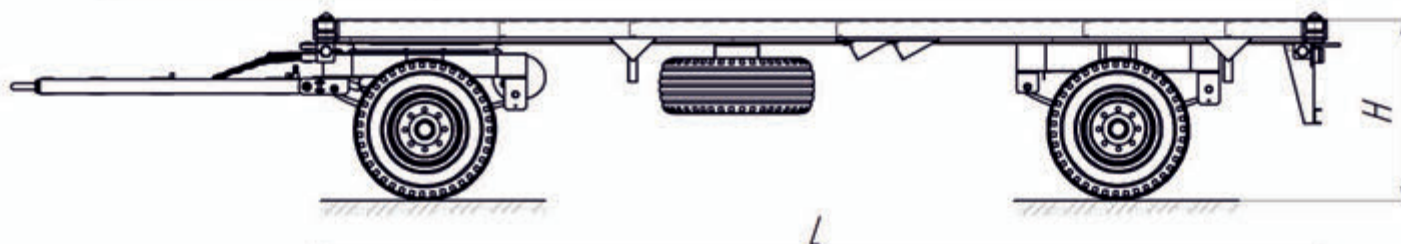


Длина L 4,2 м.

Грузоподъемность: до 4,5 тн.

Назначение: установка вагон-домов, кабеленаматывателей.

ПРИЦЕП-ШАССИ ДВУХОСНЫЙ 20-0003



Длина L от 4 до 11 м.

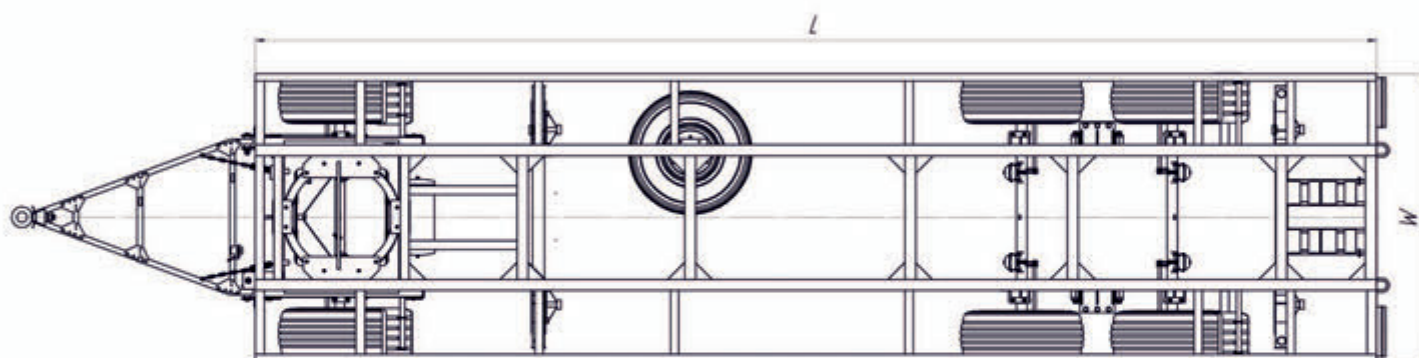
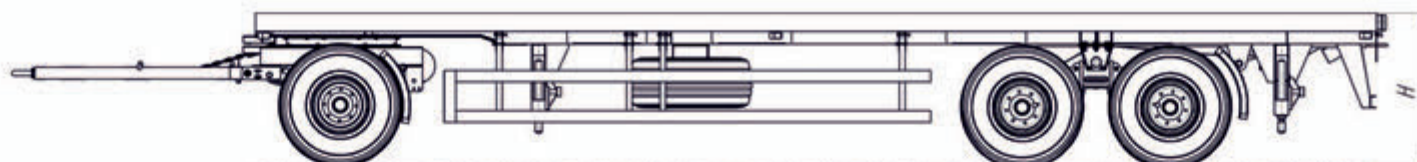
Грузоподъемность:

На колесах КФ-105: до 7,2 тн.

На колесах КФ-97: до 10 тн.

Назначение: перевозка контейнеров.

ПРИЦЕП-ШАССИ ТРЁХОСНЫЙ 30-0001

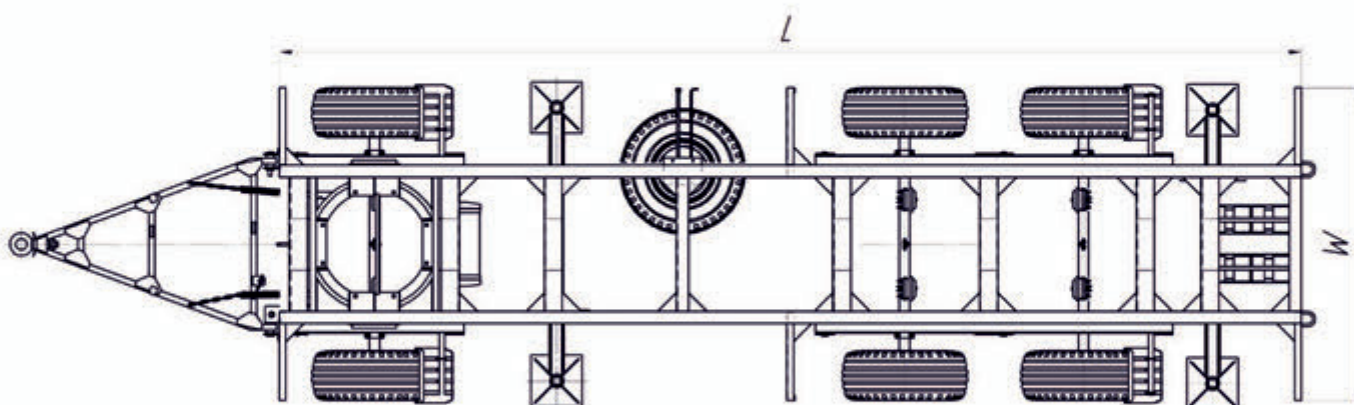
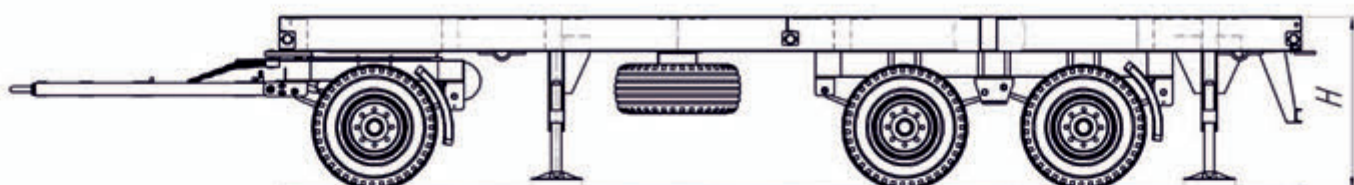


Длина L от 6,5 до 11,5 м.

Грузоподъемность: до 15 тн.

Назначение: перевозка емкостного, технологического оборудования и контейнеров.

ПРИЦЕП-ШАССИ ТРЁХОСНЫЙ (БЕЗ ОБВЯЗКИ) 30-0002



Длина L от 7,5 до 11,5 м.

Грузоподъемность: до 12 тн.

Назначение: перевозка емкостного, технологического оборудования и контейнеров.

Вариант полной комплектации тракторного прицепа-шасси:

- номинальное напряжение электрооборудования (автоэлектрика) 24 В.;
- тормозная система пневматическая двухконтурная;
- задние многофункциональные фонари, выполняющие сигналы "поворот", "стоп" и "габаритный огонь";
- фонари боковые габаритные;
- фонарь освещения номерного знака;
- винтовые домкраты 4 шт. (6 шт. для трехосного прицепа-шасси);
- дышло;
- передняя подкатная тележка в сборе;
- задняя подкатная тележка в сборе;
- колесо в сборе 4 шт.*
- запасное колесо;
- механизм подъема запасного колеса (лебедка);
- боковое защитное устройство;
- противооткатные упоры 2 шт. (4 шт. для трехосного прицепа-шасси);
- страховочный трос;
- ключ ступичный;
- ключ баллонный;
- ПСМ (паспорт самоходной машины), паспорт транспортного средства, руководство по эксплуатации, табличка, транзитный номер.

Дополнительные опции:

- Двойной страховочный трос (диаметр 13 мм) ;
- Усиленные домкраты;
- Брызговики (подкрылки);
- Инструментальный ящик;
- Шланг подкачки колес;
- Складная входная группа (лестница);
- Ящик для складной входной группы (инструментальный ящик);
- Настил (ПВЛ, Чечевица).

* Варианты сбора колеса:

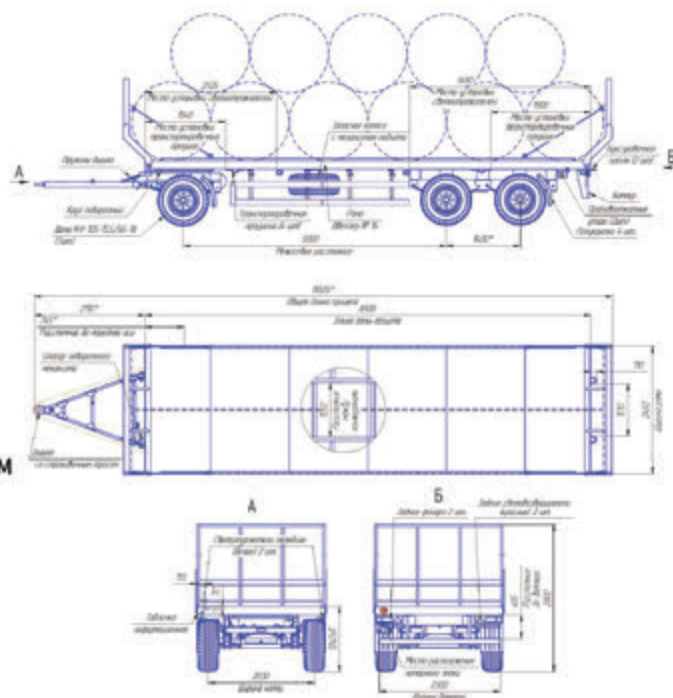
- на неразборном диске, б/к резина КФ-105;
- на разборном диске, камерная резина КФ-105А;
- на неразборном диске, резина КФ-97;
- на неразборном диске, резина Ф-274.

ПРИЦЕП ТРАКТОРНЫЙ САП-895951



Основные технические характеристики

- Грузоподъёмность, тн: 10,3
- Снаряжённая масса, кг: не более 3500
- Габаритные размеры, мм: 10850x2490x2800
- Размеры платформы, мм: 8500x2450x1240
- Количество перевозимых рулонов: 1,5x1,2 м, не более
- Погрузочная высота платформы мм: не более 1240
- Ширина колеи, мм: 2030
- Разгрузка прицепа: нет
- Опрокидывающий механизм: нет
- Рабочая тормозная система: Пневматическая
с однопроводным приводом
- Стояночная тормозная система: Механическая
с ручным приводом
- Электрооборудование: Однопроводная система
постоянного тока напряжением
12 В с питанием от трактора
- Шины: КФ-105 15,5/65-18

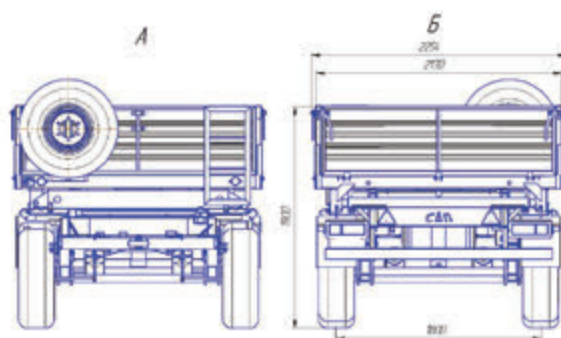
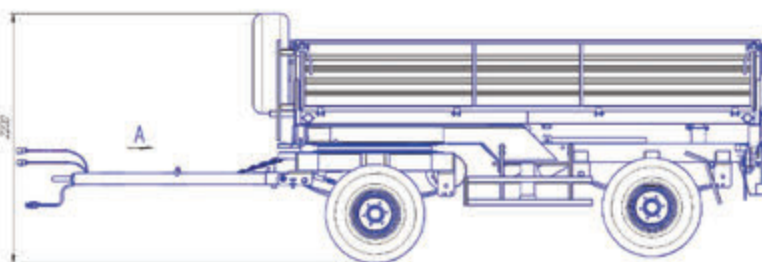


ПРИЦЕП ТРАКТОРНЫЙ САМОСВАЛЬНЫЙ САП-895811 (2ПТС-4,5)



Основные технические характеристики

- Грузоподъемность, тн: 4,5
- Снаряжённая масса, кг: не более 2000
- Габаритные размеры, мм: 6140x2254x1800
с надставными бортами, мм: 6140x2254x2400
с надставными сетчатыми бортами, мм: 6140x2254x3360 [2860]
- Внутренний размеры кузова, мм: не менее 4006x2070x600
высота с надставными бортами, мм: 1200
высота с надставными бортами сетчатыми, мм: 2114 [1614]
- Объем кузова, м³: 5,0
- Объем кузова с надставными бортами, м³: 10,0
- Объем кузова с надставными сетчатыми бортами, м³: 17,5 [13,0]
- Ширина колеи, мм: 1800
- Разгрузка прицепа: на три стороны
- Опрокидывающий механизм: Гидравлический с приводом от трактора
- Угол подъема платформы: град
назад: 50
в сторону: 45
- Рабочее давление в гидросистеме, МПа [кгс/см²]: 15[150]-20[200]
- Рабочая тормозная система: Пневматическая с однопроводным приводом
- Стояночная тормозная система: Механическая с ручным приводом
- Электрооборудование: Однопроводная система постоянного тока напряжением 12В с питанием от трактора
- Шины: Я-324 9,00-16



ПРИЦЕП ТРАКТОРНЫЙ САМОСВАЛЬНЫЙ САП-895812



Основные технические характеристики

Грузоподъемность, тн: 6,5

Снаряжённая масса, кг: 2500

Габаритные размеры, мм: 6140x2254x1910

с надставными бортами, мм: 6140x2254x2560

с надставными сетчатыми бортами, мм: 6140x2254x3530

Внутренний размеры кузова, мм: 4006x2070x600

высота с надставными бортами, мм: 1200

высота с надставными бортами сетчатыми, мм: 2114

Объем кузова, м³: 5,0

Объем кузова с надставными бортами, м³: 10,0

Объем кузова с надставными сетчатыми бортами, м³: 17

Ширина колеи, мм: 1800

Разгрузка прицепа: на три стороны

Опрокидывающий механизм: Гидравлический с приводом от трактора

Угол подъема платформы, град: назад: 50, в сторону: 45

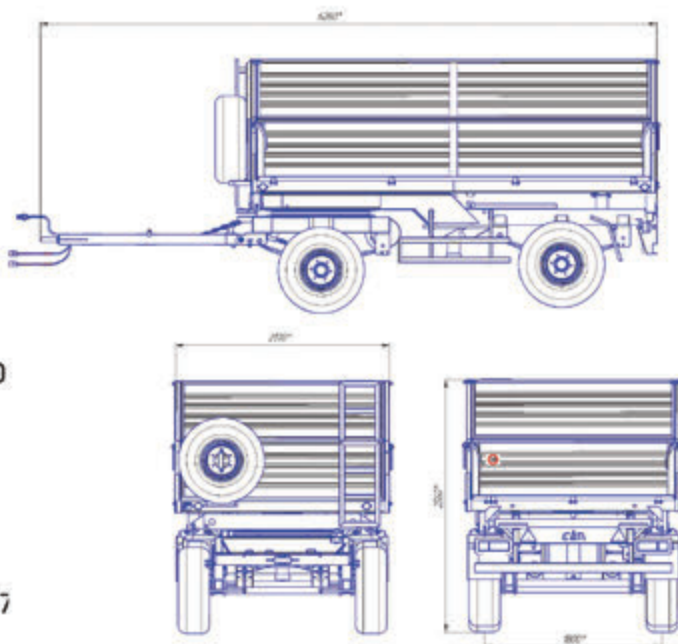
Рабочее давление в гидросистеме, МПа (кгс/см²): 15(150)-20(200)

Рабочая тормозная система: Пневматическая с однопроводным приводом

Стояночная тормозная система: Механическая с ручным приводом

Электрооборудование: Однопроводная система постоянного тока напряжением 12В с питанием от трактора

Шины: 11,5/80-15,3 14 PR



ПРИЦЕП ТРАКТОРНЫЙ САМОСВАЛЬНЫЙ САП- ПСГ-6,5



Основные технические характеристики

Грузоподъемность, тн: 6,5

Масса прицепа, кг: не более 1800

Габаритные размеры, мм: 5000x2420x2170

Внутренний размеры кузова, мм: 3620x1890x1365

высота с надставными бортами, мм: 1200

высота с надставными бортами сетчатыми, мм: 2114

Объем кузова, м³: 7,4

Погрузочная высота платформы мм: не более 2170

Ширина колеи, мм: 2030

Разгрузка прицепа: назад

Опрокидывающий механизм: Гидравлический с приводом от трактора

Угол подъема платформы, град: 80

Высота при поднятой платформе, мм: 4280

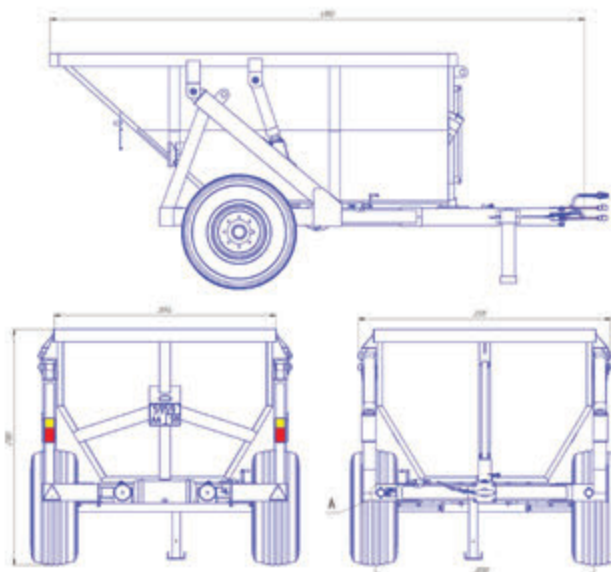
Рабочее давление в гидросистеме, МПа (кгс/см²): 5(150)-20(200)

Рабочая тормозная система: Пневматическая с однопроводным приводом

Стояночная тормозная система: Механическая с ручным приводом

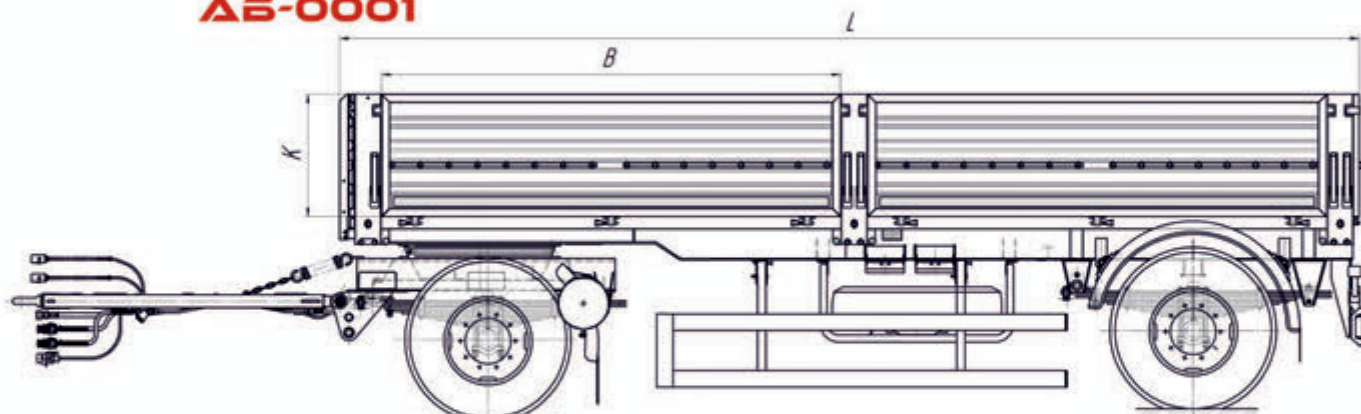
Электрооборудование: Однопроводная система постоянного тока напряжением 12 В с питанием от трактора

Шины: КФ-97 16,5/70-18



ПРИЦЕП АВТОМОБИЛЬНЫЙ БОРТОВОЙ

АБ-0001



Основные технические характеристики

Наименование параметров
двускатный [односкатный]

Масса перевозимого груза, кг: 10500 (8800)

Масса снаряженного прицепа, кг: 3300 ... 4170

Полная масса 16000

Габаритные размеры (ДхШхВ), мм:

8200-9950 x 2476-2550 x 1300-4000

Внутренние размеры платформы (ДхШхВ), мм:

551 x 2470 x 660

Колея колес, мм: 1850 [2040]

Количество осей/колес: 2/8+1 [2/4+1]

Колеса: дисковые или бездисковые

Шины 9.00R20; 10.00R20; 275/70R22,5 [11.00R20]

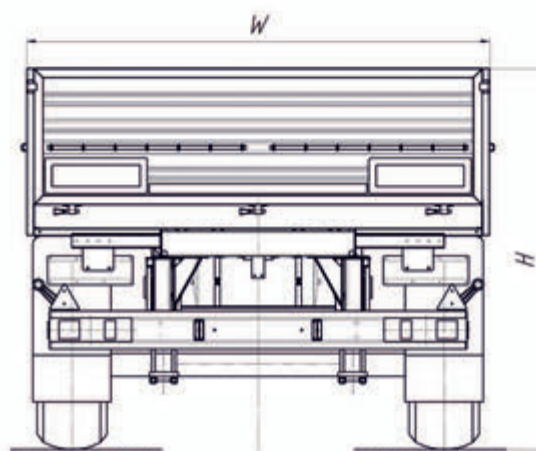
Рабочий тормоз: колодочный, барабанного типа

Привод рабочего тормоза: пневматический, двухпроводной
с антиблокировочной системой EBS "Haldex"

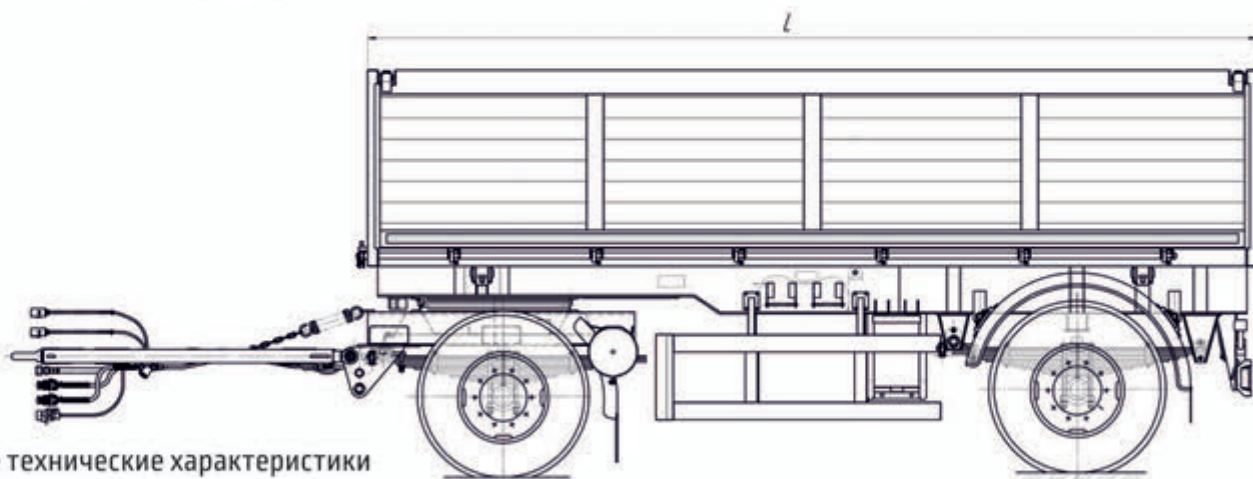
Стояночный тормоз: с приводом от пружинных энергоаккумуляторов
к тормозным механизмам колес задней оси

Электрооборудование: двухпроводная система постоянного
тока напряжением 24 В

Высота ТСУ автомобиля, мм: 940



ПРИЦЕП АВТОМОБИЛЬНЫЙ САМОСВАЛЬНЫЙ ДС-0001



Основные технические характеристики

Масса перевозимого груза, кг: 12 000

Масса прицепа в снаряженном состоянии, кг: 4 000

Масса прицепа в снаряженном состоянии, кг, приходящаяся:

- на переднюю ось: 2 000

- на заднюю ось: 2 000

Технически допустимая максимальная (полная) масса прицепа, кг: 16 000

Технически допустимая максимальная (полная) масса прицепа, кг, приходящаяся

- на переднюю ось: 8 000

- на заднюю ось: 8 000

Колеса дисковые: [7,0-20] или [7,5-20]

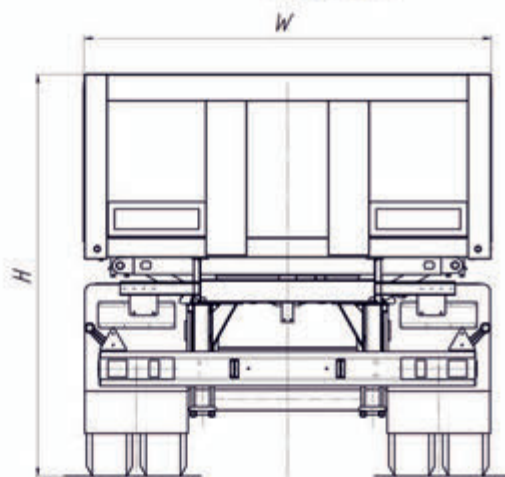
Шины камерные, пневматические: 9.00R20 (норма слойности 12)

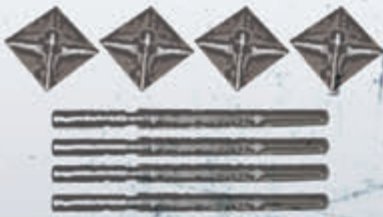
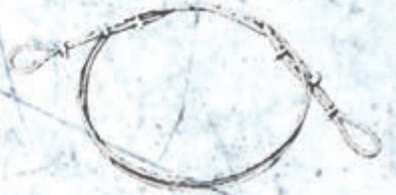
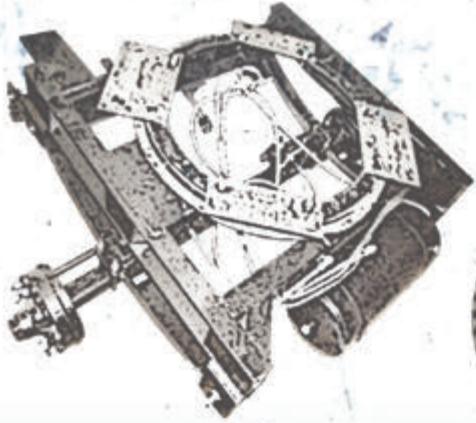
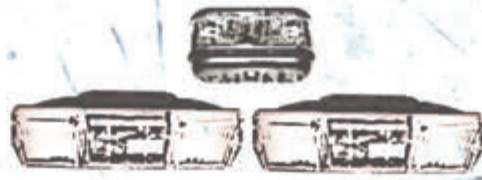
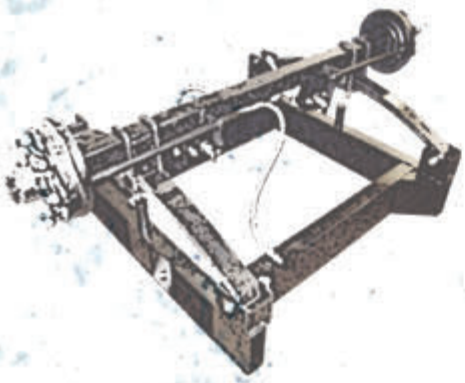
Давление в шинах, кгс/см [кПа]: 4,5 [440]

Угол подъема платформы, град: 45

Время опускания порожней платформы, с, не менее: 20

Максимальная скорость движения автопоезда с прицепом полной массой, км/ч, не более: 80

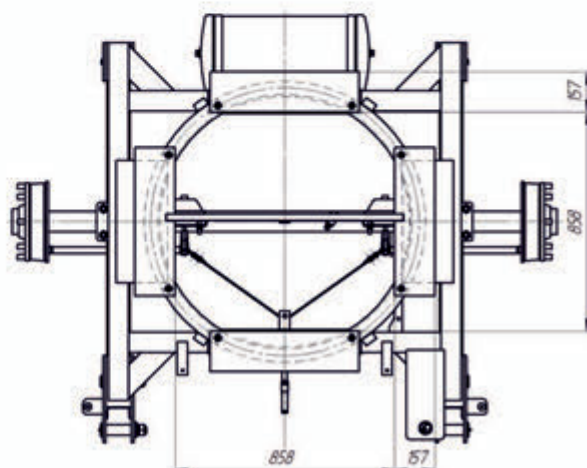
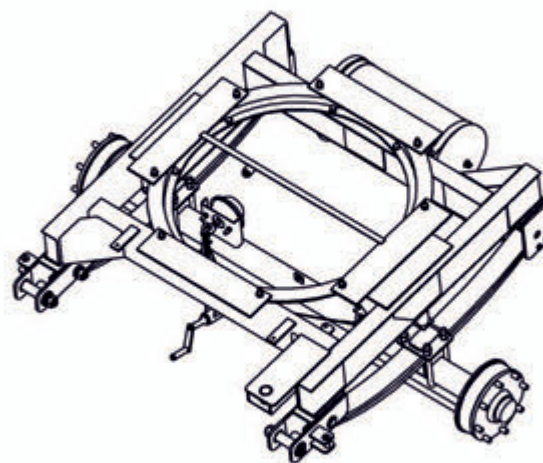
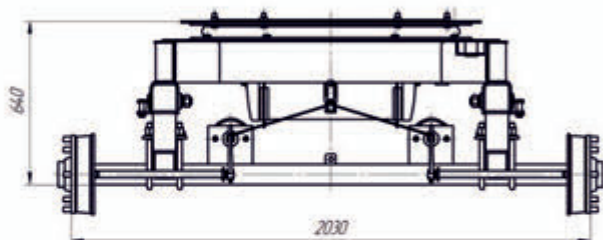




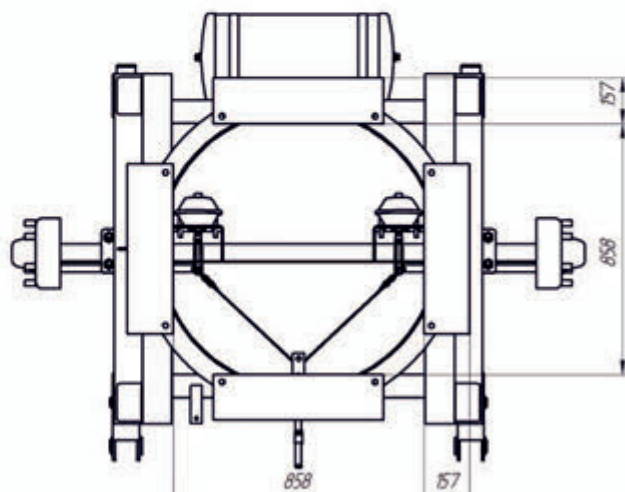
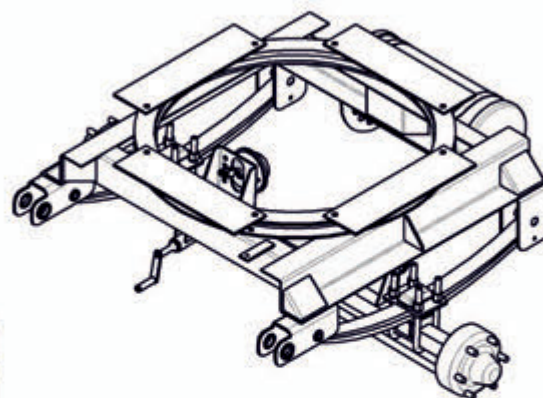
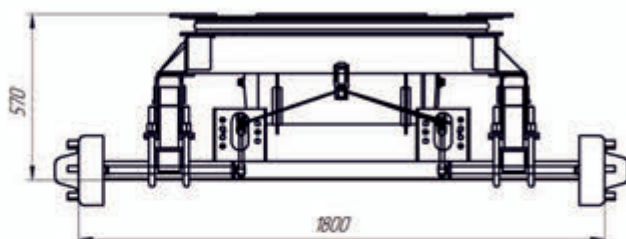
**ПРОДУКЦИЯ:
КОМПЛЕКТУЮЩИЕ**



ПОДКАТНАЯ ТЕЛЕЖКА ПЕРЕДНЯЯ КП-0001

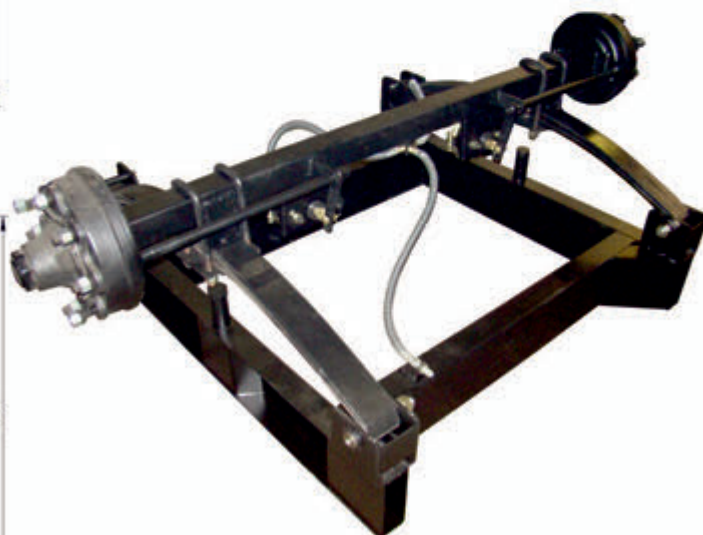
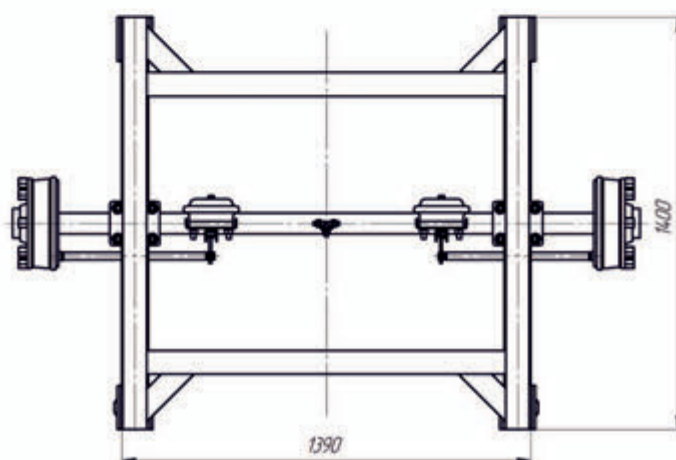
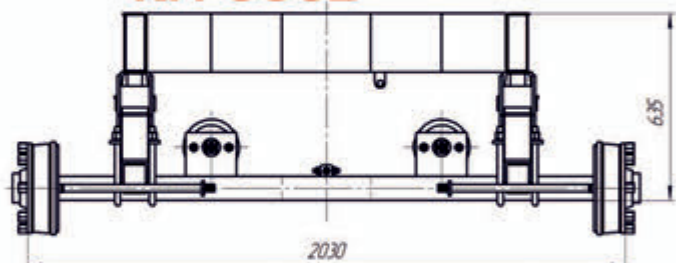


ПОДКАТНАЯ ТЕЛЕЖКА ПЕРЕДНЯЯ ОБЛЕГЧЕННАЯ КП-0002

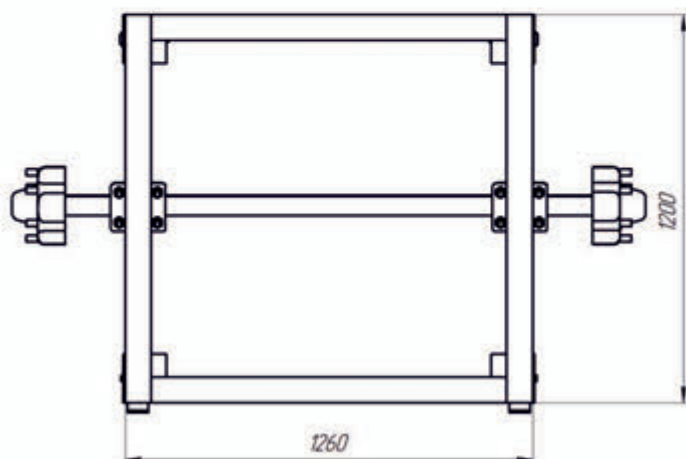
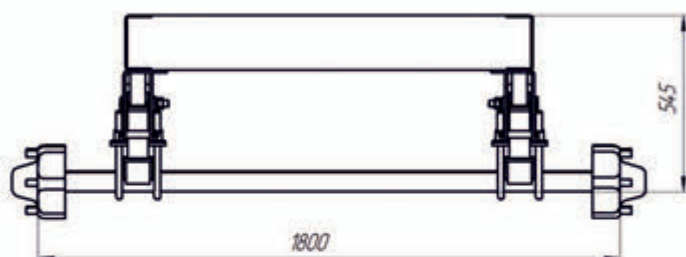


ПОДКАТНЫЕ ТЕЛЕЖКИ ЗАДНИЕ

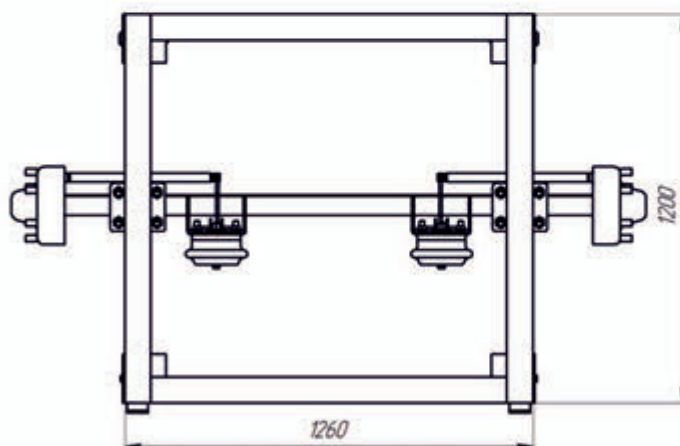
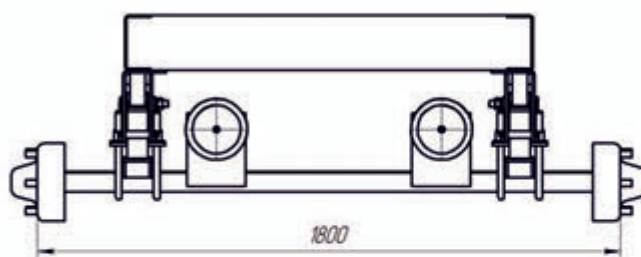
**СТАНДАРТНАЯ
КП-0003**



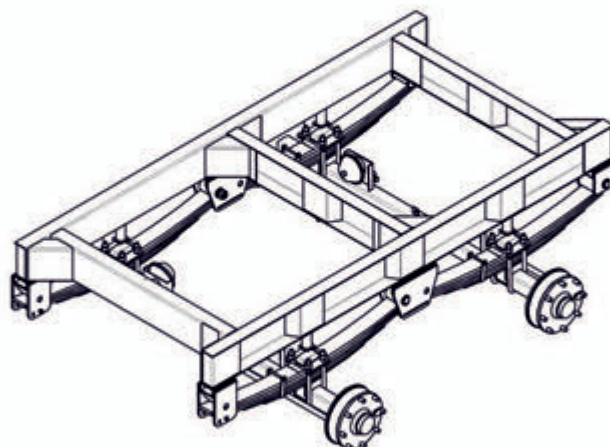
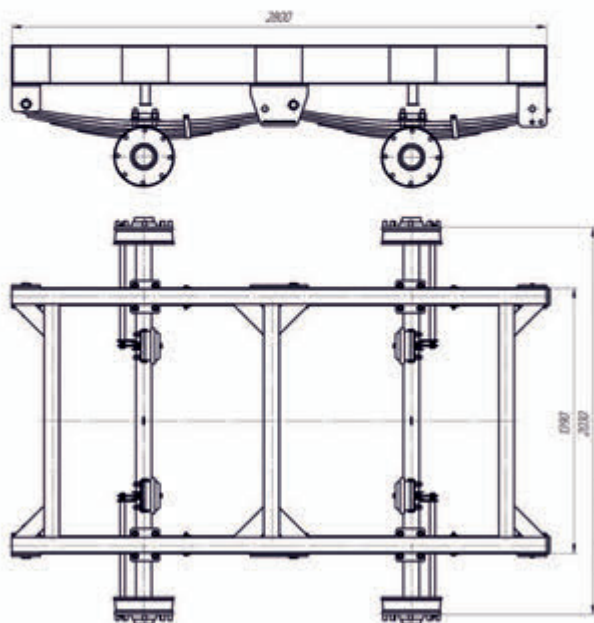
**ОБЛЕГЧЕННАЯ
КП-0004**



**ОБЛЕГЧЕННАЯ
С ТОРМОЗНОЙ СИСТЕМОЙ
КП-0005**

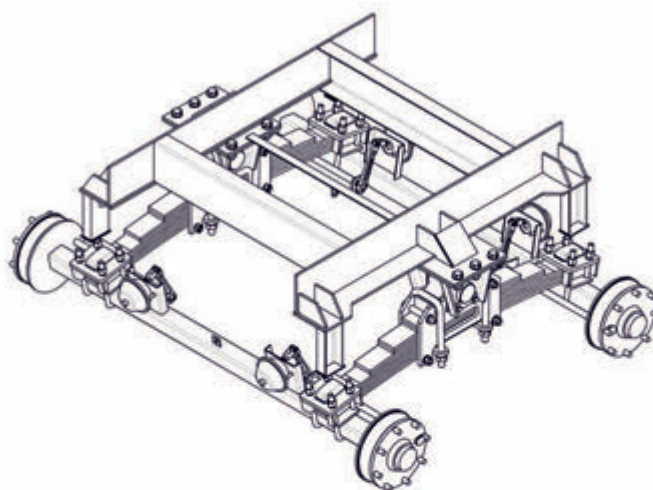
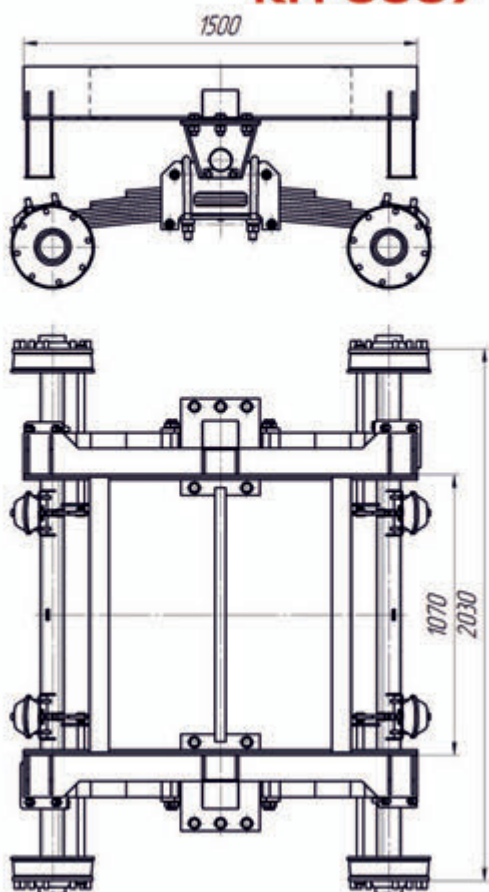


ПОДКАТНАЯ ТЕЛЕЖКА ЗАДНЯЯ «ТАНДЕМ» КП-0006



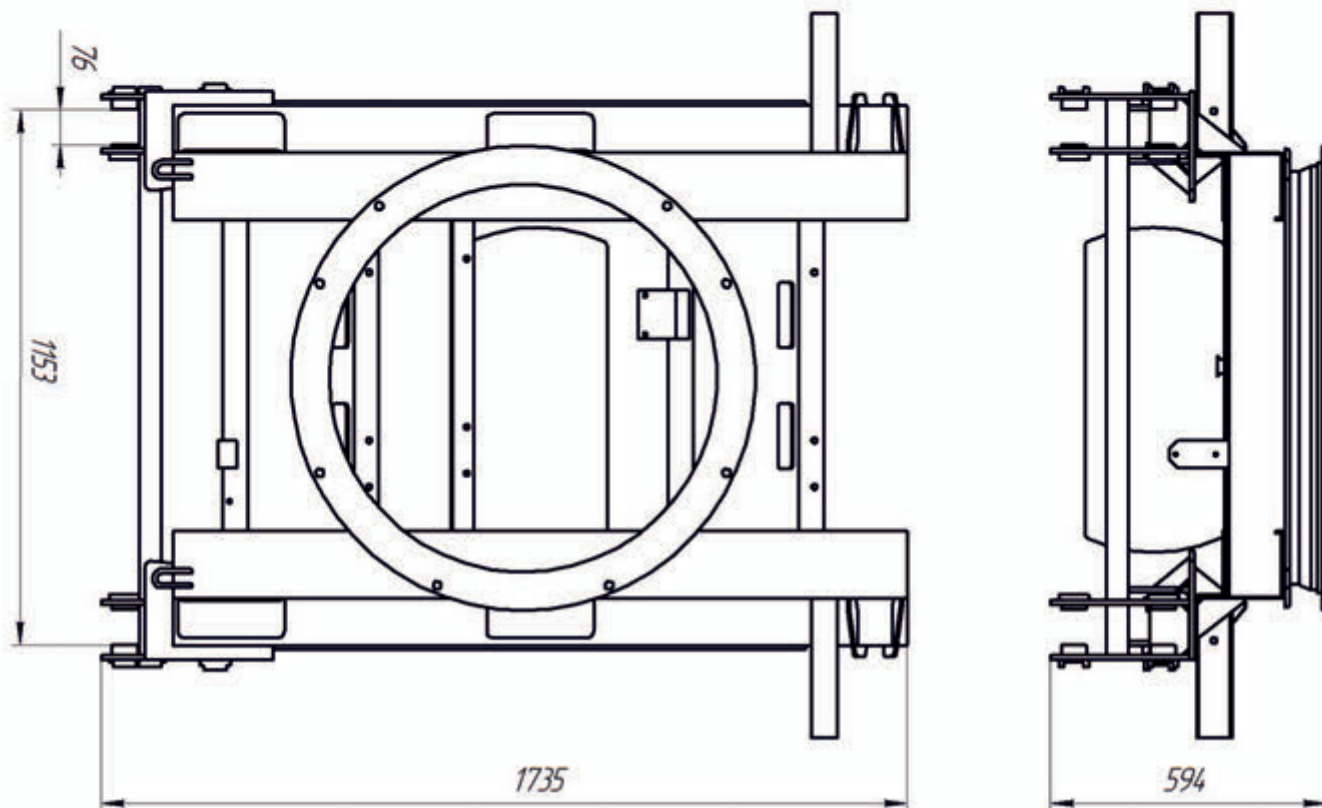
Грузоподъёмность: 11 000 кг
 Плюсы конструкции: использование подвески "Тандем" позволяет равномерно распределять нагрузки на раму прицепа. Простота, дешевизна и надёжность. Наличие уникального уравнивающего устройства.
 Предназначение: передвижение по твердым покрытиям и асфальту.

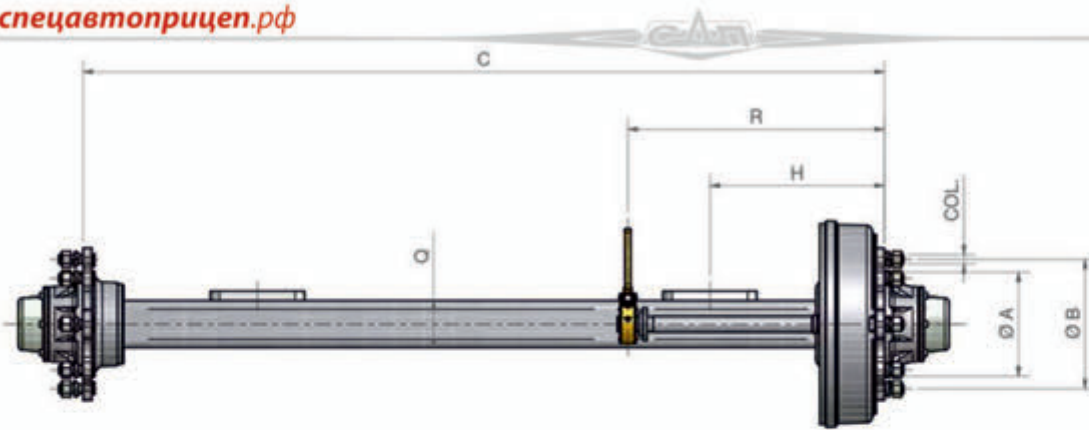
ПОДКАТНАЯ ТЕЛЕЖКА ЗАДНЯЯ «БАЛАНСИР» КП-0007



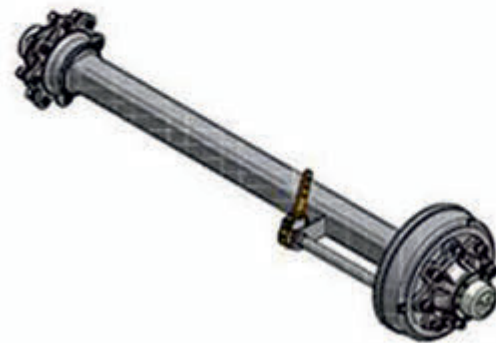
Грузоподъёмность: 12 800 кг
 Плюсы конструкции: надёжность конструкции подвески "Балансир" обеспечивается, благодаря минимальному числу узлов трения.
 Предназначение: передвижение по сильнопересеченной местности.

АВТОМОБИЛЬНАЯ ПОДКАТНАЯ ТЕЛЕЖКА КП-0101





Номер	Q	С	Н
CA03004412	30	1000	125
CA03504412	35	1000	195
CA03504420	35	1000	180
CA04004412	40	1000	295
CA04004440	40	1000	190
CA04005520	40	1200	145
CA04505530	45	1300	160
CA05005540	50	1400	170
CA05006540	50	1400	170
CA05505540	55	1500	230
CA05506630	55	1500	180
CA06006640	60	1500	190
CA07006645	70	1600	250
CA07006661	70	1600	200
CA07008661	70	1600	200
CA08006661	80	1800	295
CA08008661	80	1800	295
CA08006668	80	1800	275
CA08008668	80	1800	275
CA08006671	80	1800	225
CA08008671	80	1800	225
CA09006671	90	1800	320
CA09008671	90	1800	320
CA09008880	90	1800	275
CA09010880	90	1800	275
CA10008880	100	1800	375
CA10010880	100	1800	375
CA10008898	100	1800	345
CA10010898	100	1800	345
CA11010991	110	1800	410
CA11010994	110	1800	345
CA12008880	120x12	1800	385
CA12010880	120x12	1800	385
CA12008898	120x12	1800	350
CA12010898	120x12	1800	350
CA13008898	130x14	1800	460
CA13010898	130x14	1800	460
CA13010991	130x14	1800	430
CA13010994	130x14	1800	360
CA15010994	150x16	2000	500



В настоящее время наша компания использует в своем производстве оси от итальянских производителей, таких как TVZ и ADR.

Для оборудования подкатных тележек мы используем оси под номерами CA060, CA070 и CA080.

По желанию заказчика можем оборудовать или организовать поставку осей любого вида.

ДИСКИ НЕРАЗБОРНЫЕ

КД-0001



13X18 (БЕЛАРУСЬ)

Обозначение: 13x18 H2
 Номер чертежа: 7892.3101012-10
 Рекомендуемая шина: 15,5/65-18 (мод.КФ-105)
 Макс. внутреннее давление воздуха в шине, МПа: 0,64
 Ширина обода, мм: 330
 Диаметр обода, мм: 462
 Диаметр центрального отверстия, мм: 221
 Диаметр расположения отверстий для крепления: 275
 Число отверстий, мм: 8
 Диаметр отверстий, мм: 27
 Вылет, мм: 0
 Максимальная нагрузка на колесо, кН (кгс): 24,5 [2500]
 Максимальная скорость, м/с (км/ч): 11,1 [40]
 Масса колеса, кг: 26,2
 Толщина диска: 4,5
 Диаметр отверстия под вентиль, мм: 15,7
 Материал диска: сталь
 Цвет диска: серебро

КД-0002

6,75 X 17,5 (БЕЛАРУСЬ)



Обозначение: 6,75 x 17,5
 Номер чертежа: 501.3101012-80
 Рекомендуемая шина: 235/75 R17,5; 245/75 R17,5
 Макс. внутреннее давление воздуха в шине, МПа: 0,8
 Ширина обода, мм: 171,5
 Диаметр обода, мм: 444,5
 Диаметр центрального отверстия, мм: 161
 Диаметр расположения отверстий для крепления: 205
 Число отверстий, мм: 6
 Диаметр отверстий, мм: 21
 Вылет, мм: 0
 Максимальная нагрузка на колесо, кН (кгс): 19,6 [2000]
 Максимальная скорость, м/с (км/ч): 16,7 [60]
 Масса колеса, кг: 25,2
 Толщина диска: 5,5
 Диаметр отверстия под вентиль, мм: 9,7
 Материал диска: сталь
 Цвет диска: серебро

ДИСКИ НЕРАЗБОРНЫЕ

КД-0003 11,75 X 22,5 (БЕЛАРУСЬ)



Обозначение: 11,75 x 22,5
 Номер чертежа: 511.3101012-50
 Рекомендуемая шина: 355/50 R22,5
 Макс. внутреннее давление воздуха в шине, МПа: 0,9
 Ширина обода, мм: 298,5
 Диаметр обода, мм: 571,5
 Диаметр центрального отверстия, мм: 221
 Диаметр расположения отверстий для крепления: 275
 Число отверстий, мм: 8
 Диаметр отверстий, мм: 24
 Вылет, мм: 0
 Максимальная нагрузка на колесо, кН (кгс): 44,1 (4500)
 Максимальная скорость, м/с (км/ч): 30,6 (110)
 Масса колеса, кг: 45,4
 Толщина диска: 6,5
 Диаметр отверстия под вентиль, мм: 15,7
 Материал диска: сталь
 Цвет диска: серебро

13X18 H2 "JANTSA" (ТУРЦИЯ)

КД-0004



Обозначение: 13x18 H2
 Номер чертежа: 13198
 Рекомендуемая шина: 15,5/65-18 (мод.КФ-105)
 Макс. внутреннее давление воздуха в шине, МПа: 0,64
 Ширина обода, мм: 330
 Диаметр обода, мм: 462
 Диаметр центрального отверстия, мм: 221
 Диаметр расположения отверстий для крепления: 275
 Число отверстий, мм: 8
 Диаметр отверстий, мм: 21,5
 Вылет, мм: 0
 Максимальная нагрузка на колесо, кН (кгс): 2,3 (2300)
 Максимальная скорость, м/с (км/ч): 8,33 (30)
 Масса колеса, кг: 28,0
 Толщина диска: 5,0
 Диаметр отверстия под вентиль, мм: 15,7
 Материал диска: сталь
 Цвет диска: серебро

ДИСК РАЗБОРНЫЙ

КД-0005 13-18 "JANTSA" (ТУРЦИЯ)



Обозначение: 13-18
Номер чертежа: 18132
Рекомендуемая шина: 16,5/70-18 (мод. КФ-97)
Макс. внутреннее давление воздуха в шине, МПа: 0,64
Ширина обода, мм: 330,2
Диаметр обода, мм: 457,2
Диаметр центрального отверстия, мм: 221
Диаметр расположения отверстий для крепления: 275
Число отверстий, мм: 8
Диаметр отверстий, мм: 32,0
Вылет, мм: 0
Максимальная нагрузка на колесо, кН (кгс): 3,2 (3200)
Максимальная скорость, м/с (км/ч): 8,33 (30)
Масса колеса, кг: 32,0
Толщина диска: 6,0
Размер паза под вентиль, мм: 16x80
Материал диска: сталь
Цвет диска: серебро

КОЛЁСА В СБОРЕ

КФ-105 КК-0001



Размер шины: 15,5/65-18
 Максимальная нагрузка, кгс.: 2300
 Тип рисунка протектора: универсальный
 Конструкция: диагональная
 Тип шины: камерный и бескамерный вариант
 Обозначение камеры: 15,5-18
 Норма слойности: 10
 Рекомендуемый обод (допускаемый обод): 330-462, W13*18
 Наружный диаметр, мм.: 992
 Ширина профиля, мм.: 395
 Статический радиус, мм.: 450
 Максимальная нагрузка, кгс для одинарной шины: 2275
 Внутр. давл. при макс.нагр.,КПа: 0,35
 Индекс скорости, макс. скорость, км/ч
 (с шипами противоскольжения): 30А6
 Масса шины, кг, не более: 70.0
 Диск неразборный
 Назначение: тракторные прицепы.

Размер шины: 15,5/65-18
 Максимальная нагрузка, кгс.: 2300
 Тип рисунка протектора: универсальный
 Конструкция: диагональная
 Тип шины: камерный и бескамерный вариант
 Обозначение камеры: 15,5-18
 Норма слойности: 10
 Рекомендуемый обод (допускаемый обод): 330-462, W13*18
 Наружный диаметр, мм.: 992
 Ширина профиля, мм.: 395
 Статический радиус, мм.: 450
 Максимальная нагрузка, кгс для одинарной шины: 2275
 Внутр. давл. при макс.нагр.,КПа: 0,35
 Индекс скорости, макс. скорость, км/ч
 (с шипами противоскольжения): 30А6
 Масса шины, кг, не более: 70.0
 Ободная лента: 16,5-18
 Средняя масса ободной ленты: 2,8
 Диск разборный
 Назначение: тракторные прицепы.

КФ-105А КК-0002



КОЛЁСА В СБОРЕ

Размер шины: 16,5/70-18
 Максимальная нагрузка, кгс.: 3200
 Категория скорости: А6
 Максимальная скорость км/час: 30
 Тип конструкции: диагональная
 Конструкция каркаса и брекера: текстильная
 Норма слойности: 10
 Тип шины: камерная
 Тип рисунка протектора: универсальный
 Наружный диаметр, мм.: 1065
 Ширина профиля, мм.: 425
 Статический радиус, мм.: 484
 Средняя масса покрышек, кг.: 71,28
 Масса шины, кг, не более: 87
 Внутр. давл. при макс.нагр.,кгс/см²: 3,7
 Обод рекомендуемый: 330-462
 Допускаемая ездовая камера: 16,5-18
 Масса ездовой камеры: 7,8
 Ободная лента: 16,5-18
 Средняя масса ободной ленты: 2,8
 Диск разборный
 Назначение: тракторные прицепы.

КФ-97
КК-0003



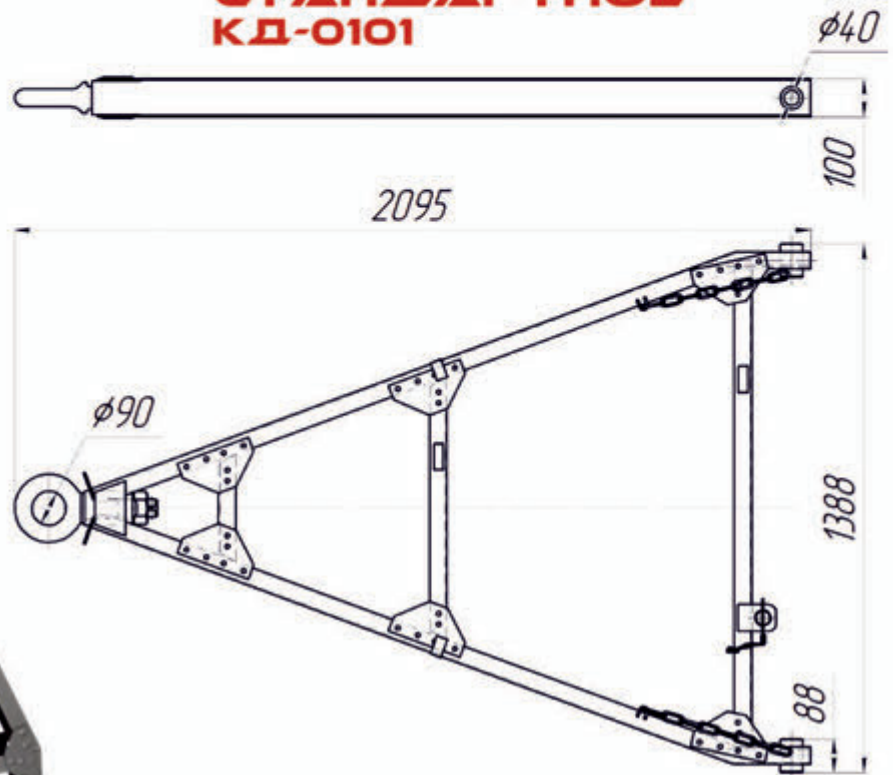
Ф-274
КК-0004



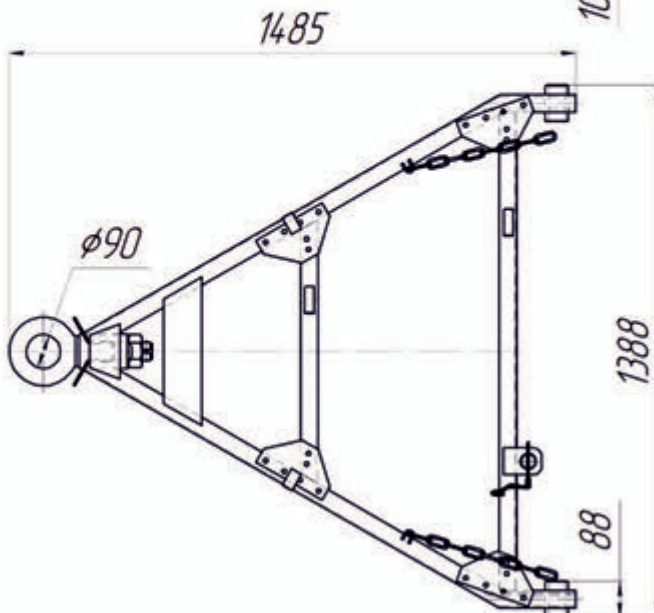
Размер шины 10.0/75-15,3
 Конструкция шины Диагональная
 Тип рисунка протектора Универсальный
 Тип шины Сельскохозяйственная
 Камера 10.00/75-15,3
 Тип вентиля ЛК-35-16,5
 Максимальная нагрузка , кгс 1900
 Давление соответствующее
 макс. нагрузке , кг/см² 560
 Индекс грузоподъемности 130
 Обод рекомендуемый 9.00-15,3
 Обод допускаемый 9.00-15,3
 Наружный диаметр , мм 760
 Ширина профиля, не более , мм 264
 Статический радиус , мм 343
 Диск неразборный
 Максимальная скорость , км/ч,
 Индекс категории скорости 40[А8]
 Норма слойности 14

ДЫШЛО

СТАНДАРТНОЕ КД-0101

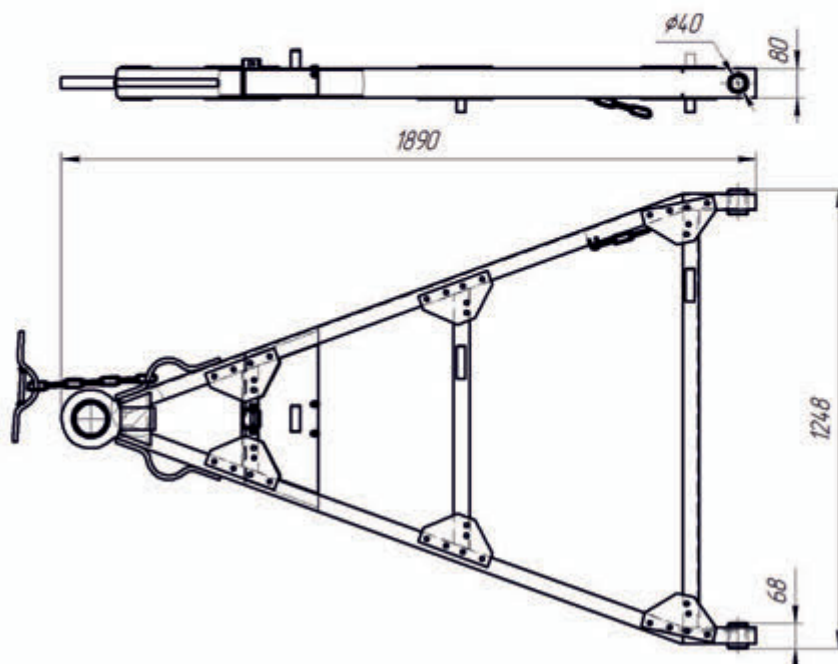


УКОРОЧЕННОЕ КД-0102

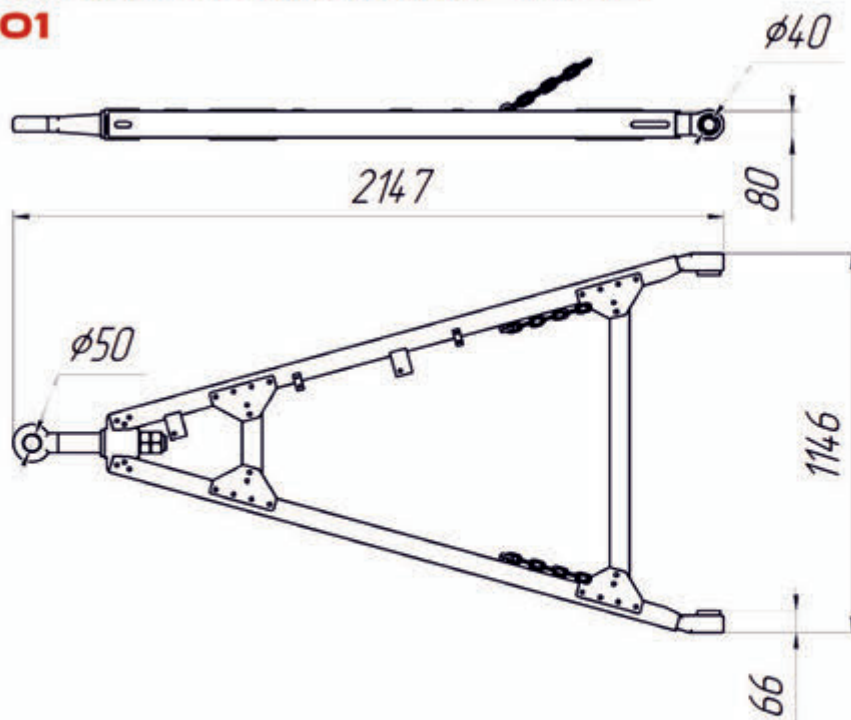


Так же существует возможность изготовить дышло по индивидуальным чертежам.

ДЫШЛО ОБЛЕГЧЕННОЙ С ЯЩИКОМ КД-0103

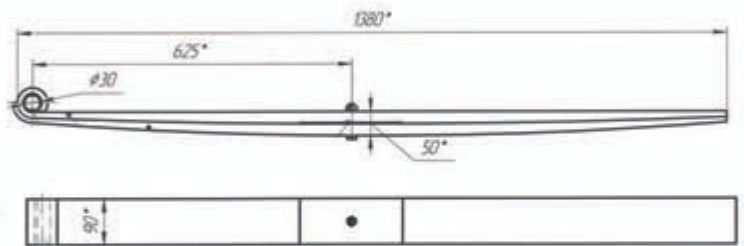


ДЫШЛО АВТОМОБИЛЬНОЕ КД-0201

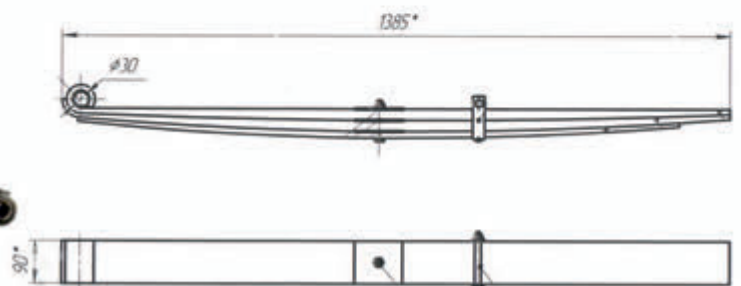


РЕССОРЫ

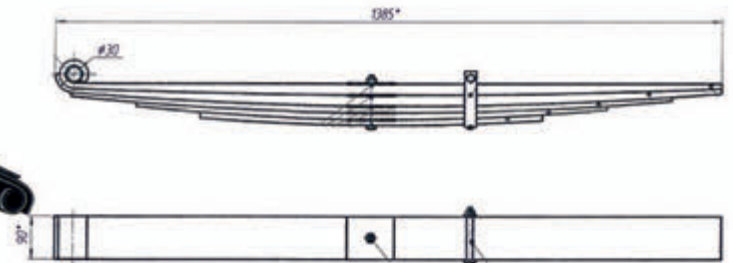
**2-Х ЛИСТОВАЯ
КР-0002**



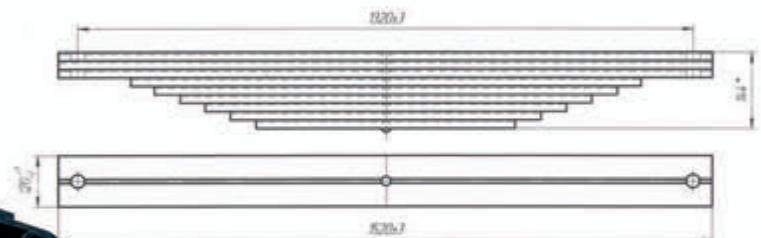
**3-Х ЛИСТОВАЯ
КР-0003**



**5-ТИ ЛИСТОВАЯ
КР-0005**



**9-ТИ ЛИСТОВАЯ
КР-0009**

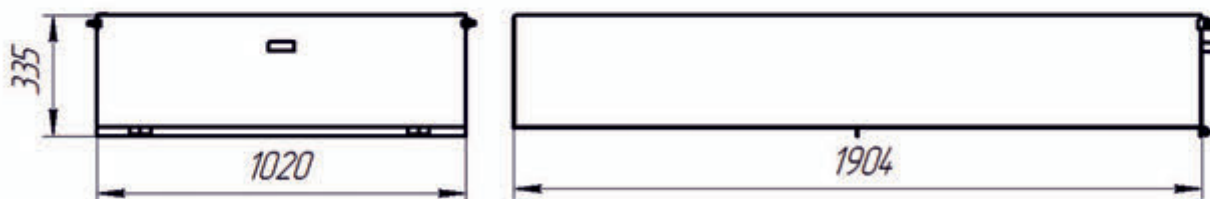


ВХОДНАЯ ГРУППА КВ-0001



Площадка и ступени входной группы изготовлены из противоскользящего просечно-вытяжного металлического листа

ЯЩИК ДЛЯ ВХОДНОЙ ГРУППЫ (ИНСТРУМЕНТАЛЬНЫЙ ЯЩИК) КЯ-0001

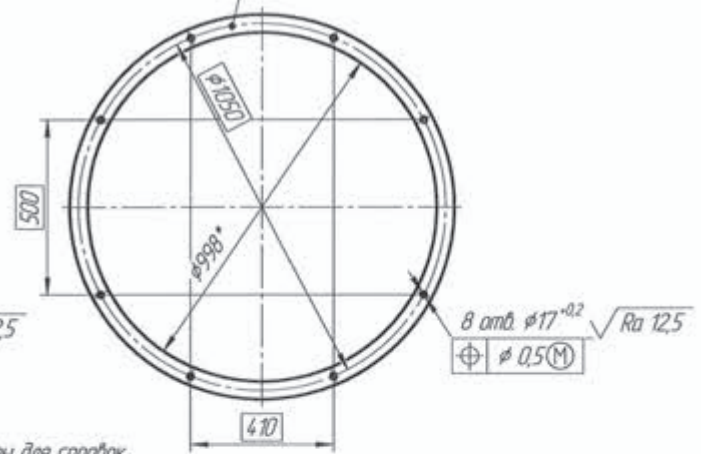
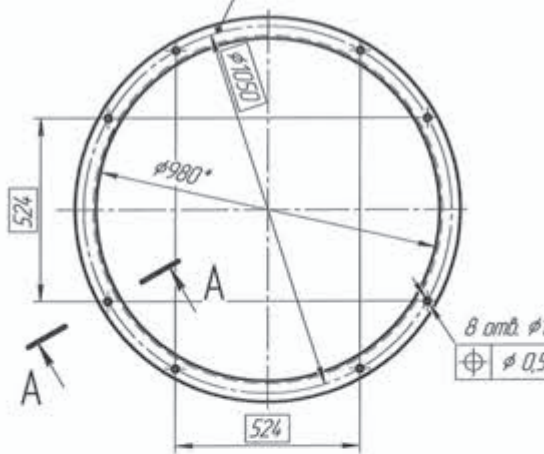


КРУГ ПОВОРОТНЫЙ



Верхнее кольцо

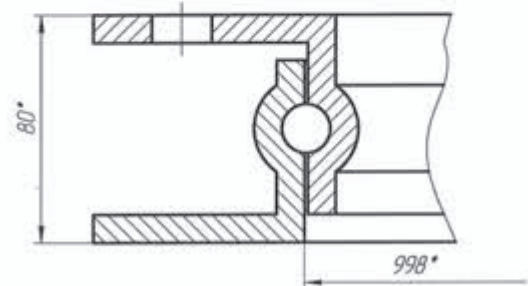
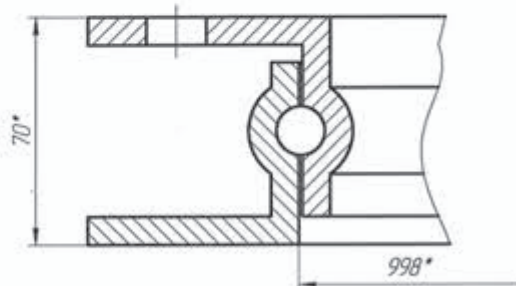
Нижнее кольцо



1 *Размеры для справок
2 H14; $\pm \frac{IT14}{2}$

A-A (1:1)

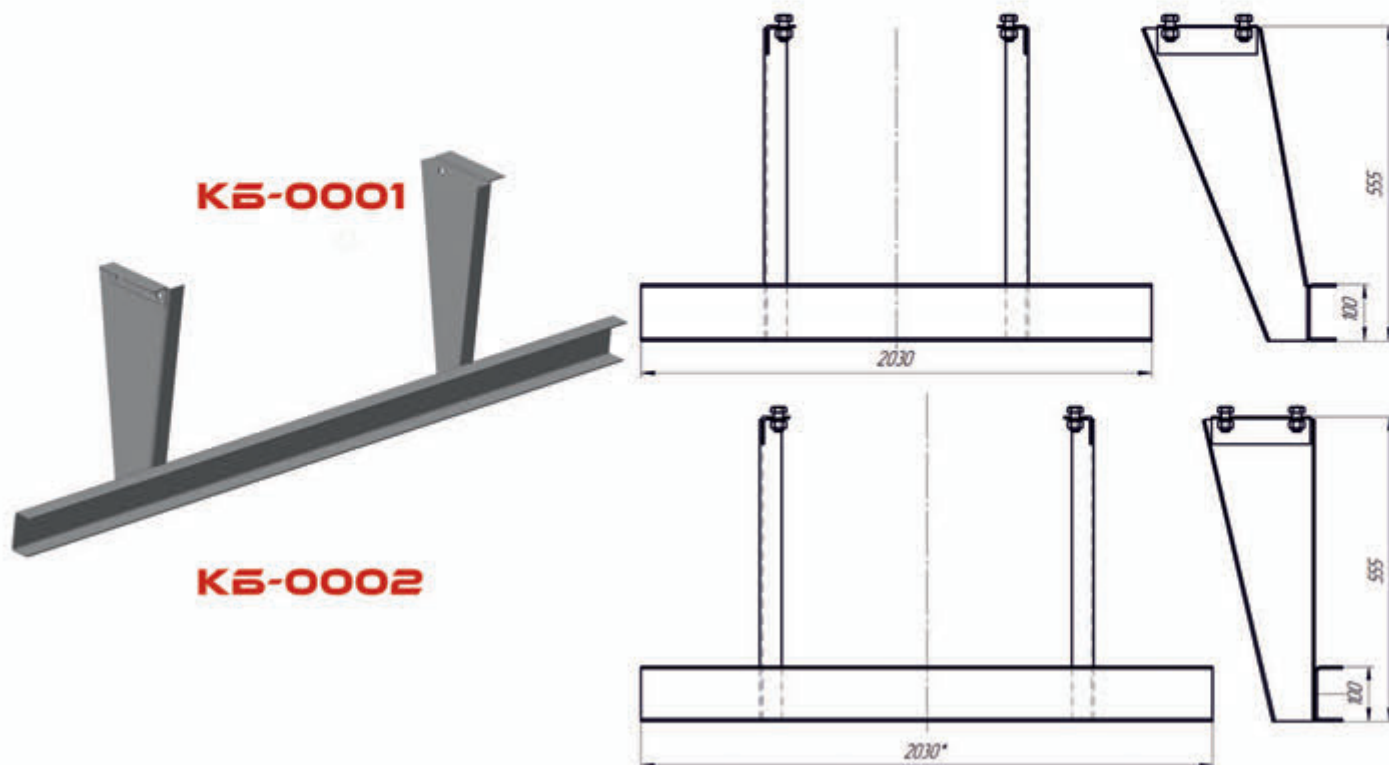
A-A (1:1)



КК-0101

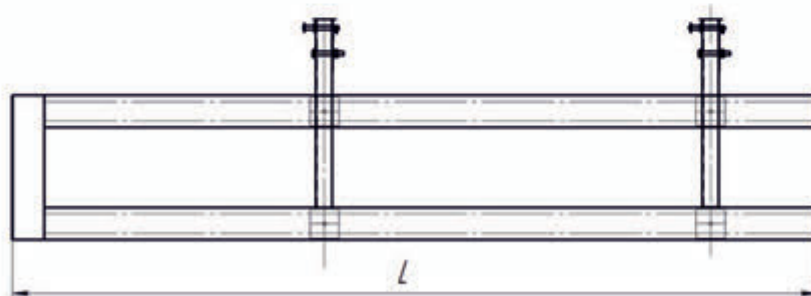
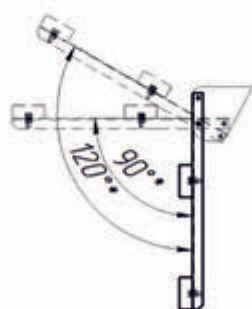
КК-0102

БАМПЕР



БОКОВОЕ ЗАЩИТНОЕ УСТРОЙСТВО (БЗУ)

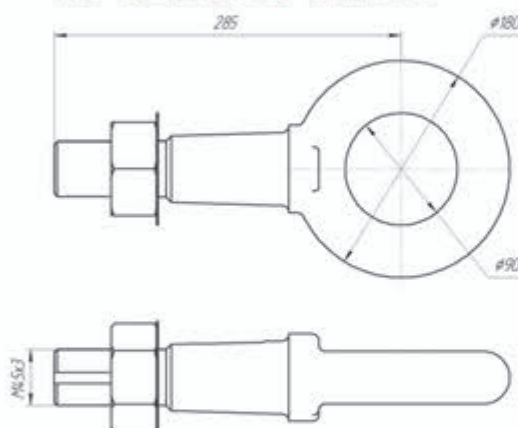
КБ-0101



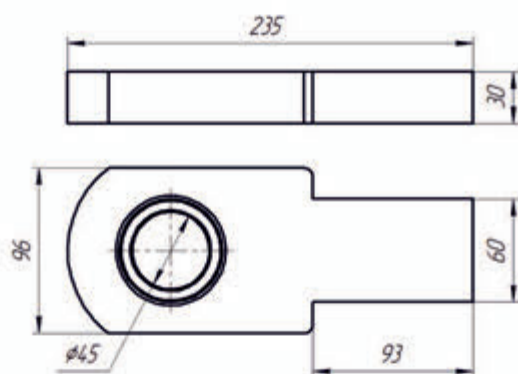


КП-1001

**ПЕТЛЯ ДЫШЛА
ТРАКТОРНАЯ**



**ПЕТЛЯ ДЫШЛА
ПЛОСКАЯ**

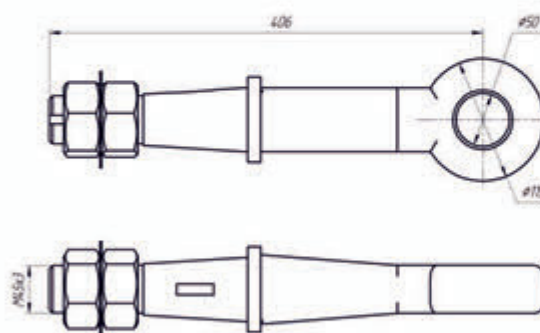


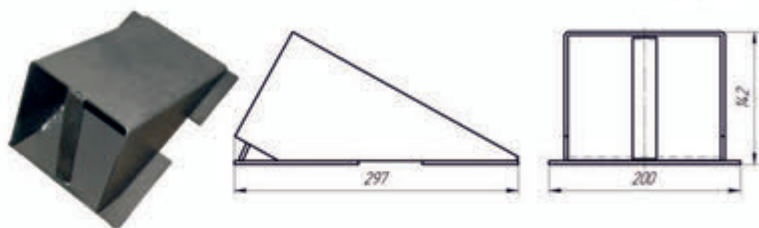
КП-1002



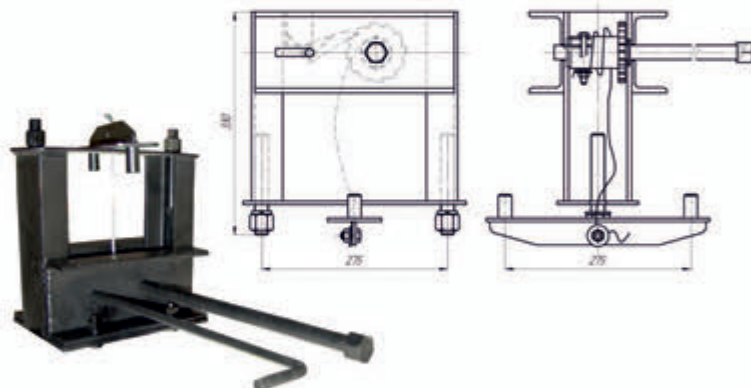
КП-1003

**ПЕТЛЯ ДЫШЛА
АВТОМОБИЛЬНАЯ**

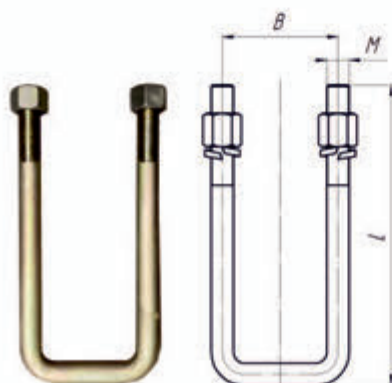




**УПОР
ПРОТИВООТКАТНЫЙ
КУ-0001**



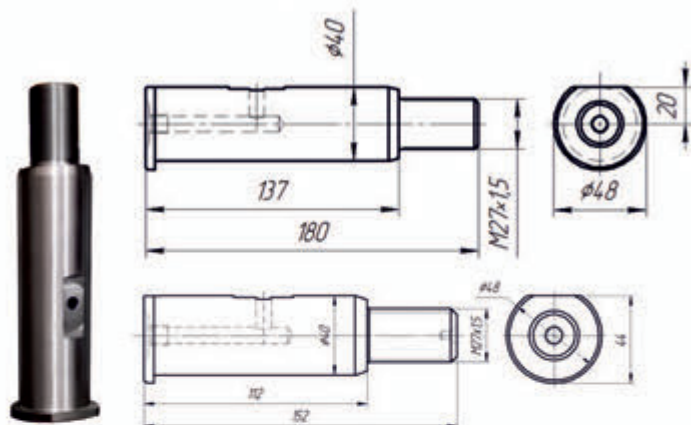
**МЕХАНИЗМ ПОДЪЕМА
ЗАПАСНОГО КОЛЕСА
КМ-0001**



СТРЕМЯНКА

ВАРИАНТЫ ИЗГОТОВЛЕНИЯ

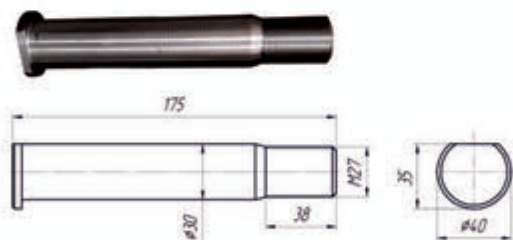
	КС-0001	КС-0002	КС-0003	КС-0004
B	103	104	104	152
M	20x1,5	20x1,5	20x1,5	27x2
L	260	350	310	320



**ПАЛЕЦ ДЫШЛА
ПД-0001**

ПД-0002

**ПАЛЕЦ РЕССОРЫ
ПР-0001**



**ПОДКРЫЛОК КОЛЕСА
ПЛАСТИКОВЫЙ МЕТАЛЛИЧЕСКИЙ**

ПП-0001



ПМ-0001



**КРЫЛО КОЛЕСА
ПЛАСТИКОВОЕ**

ПП-0101



**СТРАХОВОЧНЫЙ ТРОС
СТ-0001**



**ФИТИНГ ДЛЯ КРЕПЛЕНИЯ
КОНТЕЙНЕРА**

ФК-0001



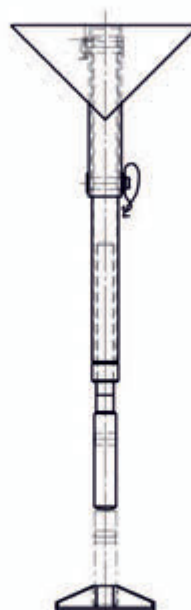
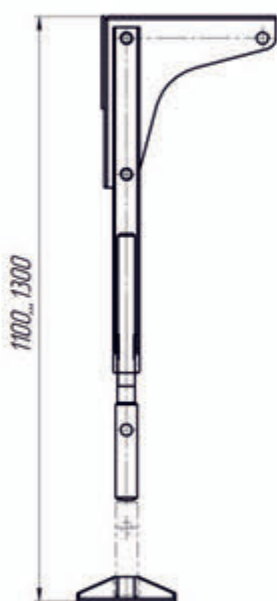
**ШЛАНГ ПОДКАЧКИ
КОЛЁС**

КШ-0001



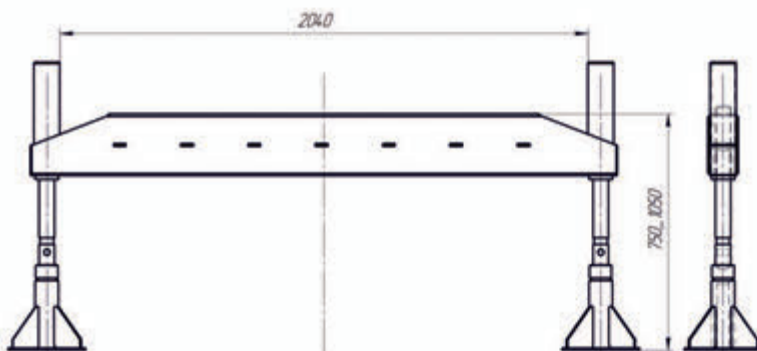
ДОМКРАТЫ

ДОМКРАТ Г/П 2,5 Т
Д-0001



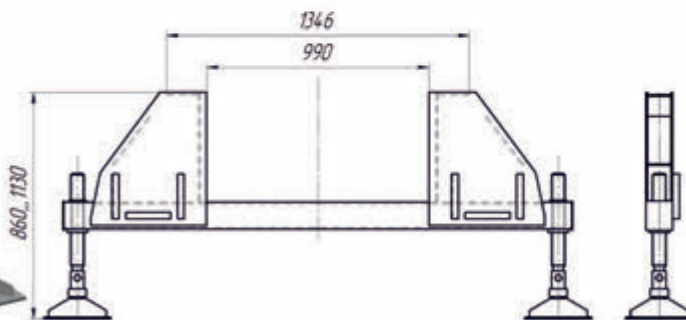
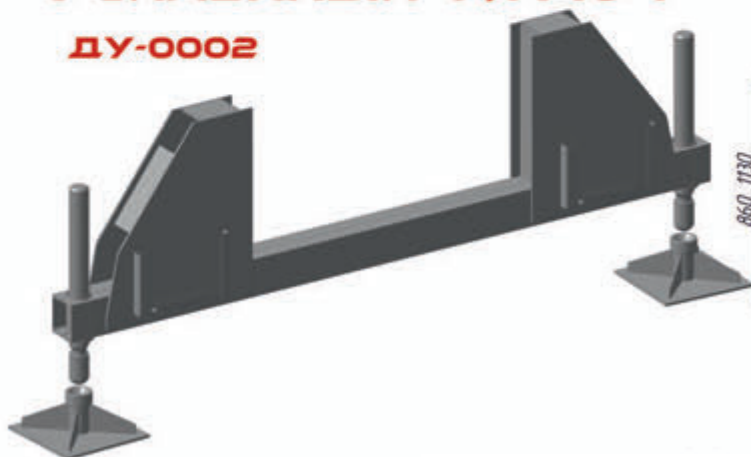
ДОМКРАТ
УСИЛЕННЫЙ
Г/П 10 Т

ДУ-0001



ДОМКРАТ ВЫСОКИЙ
УСИЛЕННЫЙ Г/П 10 Т

ДУ-0002





**КАТАФОРЫ
К-0001**

ЭЛЕКТРОСИСТЕМА



**ФОНАРЬ ЗАДНИЙ
КЭ-0001**



**ФОНАРЬ ЗАДНИЙ
КЭ-0002**



**ФОНАРЬ БЕЛЫЙ
КЭ-0003**



**ФОНАРЬ ОРАНЖЕВЫЙ
КЭ-0004**



**ФОНАРЬ ОСВЕЩЕНИЯ
НОМЕРНОГО ЗНАКА
КЭ-0005**



**КАБЕЛЬ ПИТАНИЯ ФОНАРЕЙ
И КЛЕММНАЯ КОЛОДКА**

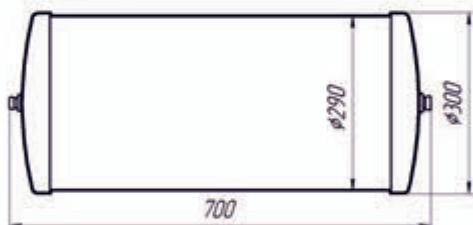


**КАБЕЛЬ ПИТАНИЯ
ПЯТИЖИЛЬНЫЙ
СО ШТЕПСЕЛЬНОЙ ВИЛКОЙ
КЭ-0102**

ПНЕВМОСИСТЕМА



**БАЛЛОН ВОЗДУШНЫЙ
(РЕСИВЕР)
ПБ-0001**



ТОРМОЗНЫЕ ШЛАНГИ

Шланг тормозной (гайка – гайка) в оплетке
ПШ-0001



Шланг тормозной (штуцер – гайка) в оплетке
ПШ-0002



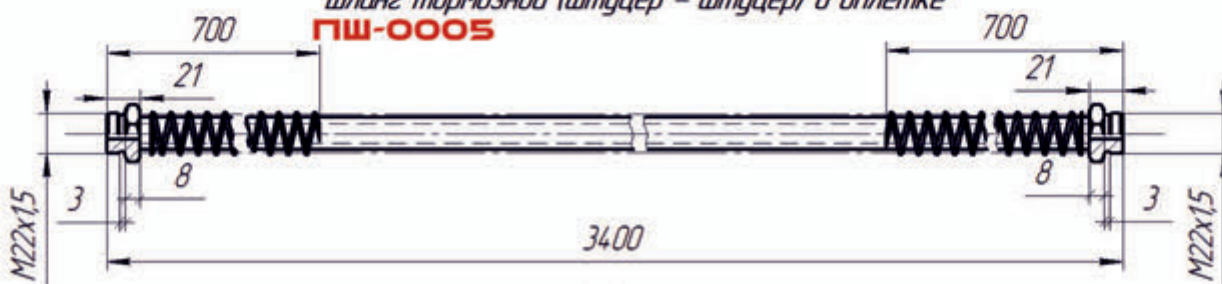
Шланг тормозной (штуцер – гайка) в оплетке
ПШ-0003



Шланг тормозной (штуцер – гайка) в оплетке
ПШ-0004



Шланг тормозной (штуцер – штуцер) в оплетке
ПШ-0005



ПНЕВМОСИСТЕМА



**ТОРМОЗНАЯ КАМЕРА
TK-0001**



**ГОЛОВКИ СОЕДИНИТЕЛЬНЫЕ
ТИПА «PALM»
PALM-0001**

Масса, кг- 0,21
Рабочее давление, МПа (кгс/см²), не более- 0,8 (8,0)
Присоединительная резьба- M22 x 1,5
Температурный интервал, °C: -45 .. +80
Крышка красно-оранжевого цвета

ПРОДУКЦИЯ НА ПРИЦЕПАХ-ШАССИ





СпецАвтоПрицеп

Производство прицепной техники

618900, Пермский край
г. Лысьва, ул. Металлистов, д. 1Г
(территория завода ОАО «ЛЗЭП» («ЛМЗ»))

Тел./факс: +7 (34249) 6-15-56
+7 (34249) 6-03-83
+7 (342) 2-9999-28

e-mail: oooppsap@yandex.ru
www.спецавтоприцеп.рф

 [oooppsap](#)

